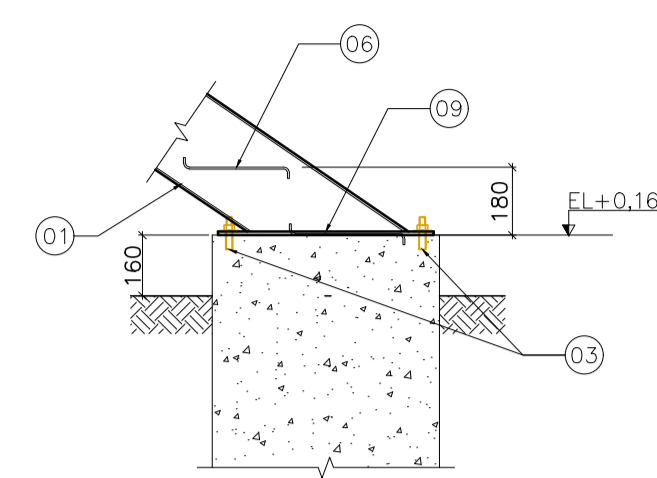
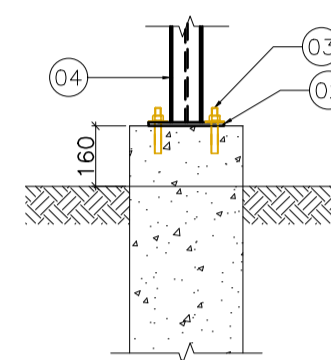


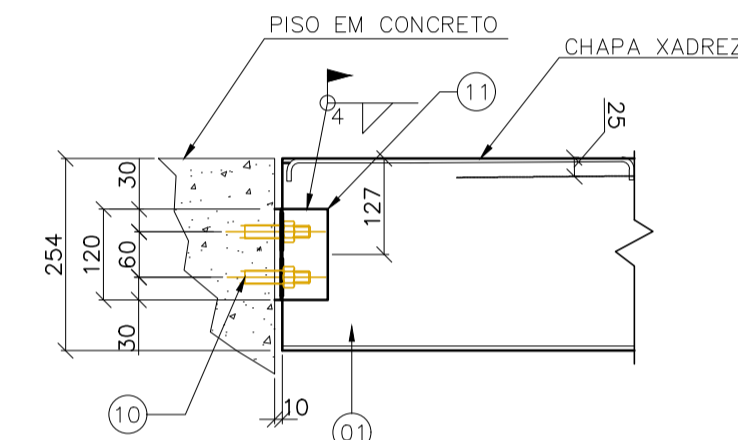
DETALHE 1
ESCALA 1/20



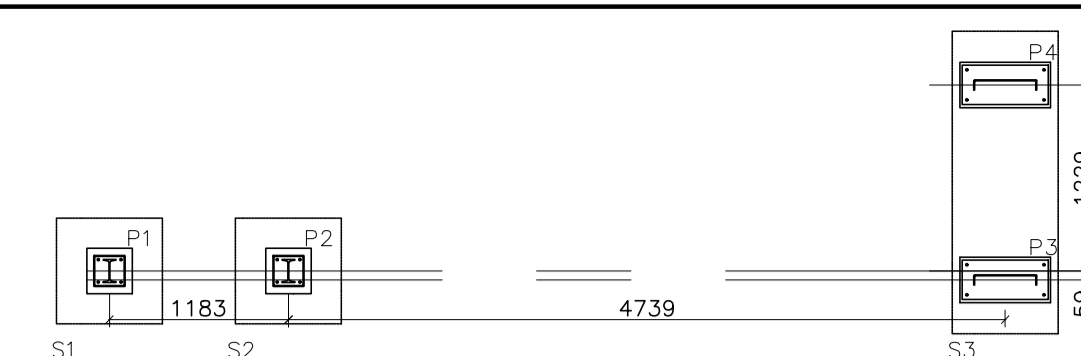
DETALHE 2
ESCALA 1/20



DETALHE 3
ESCALA 1/20



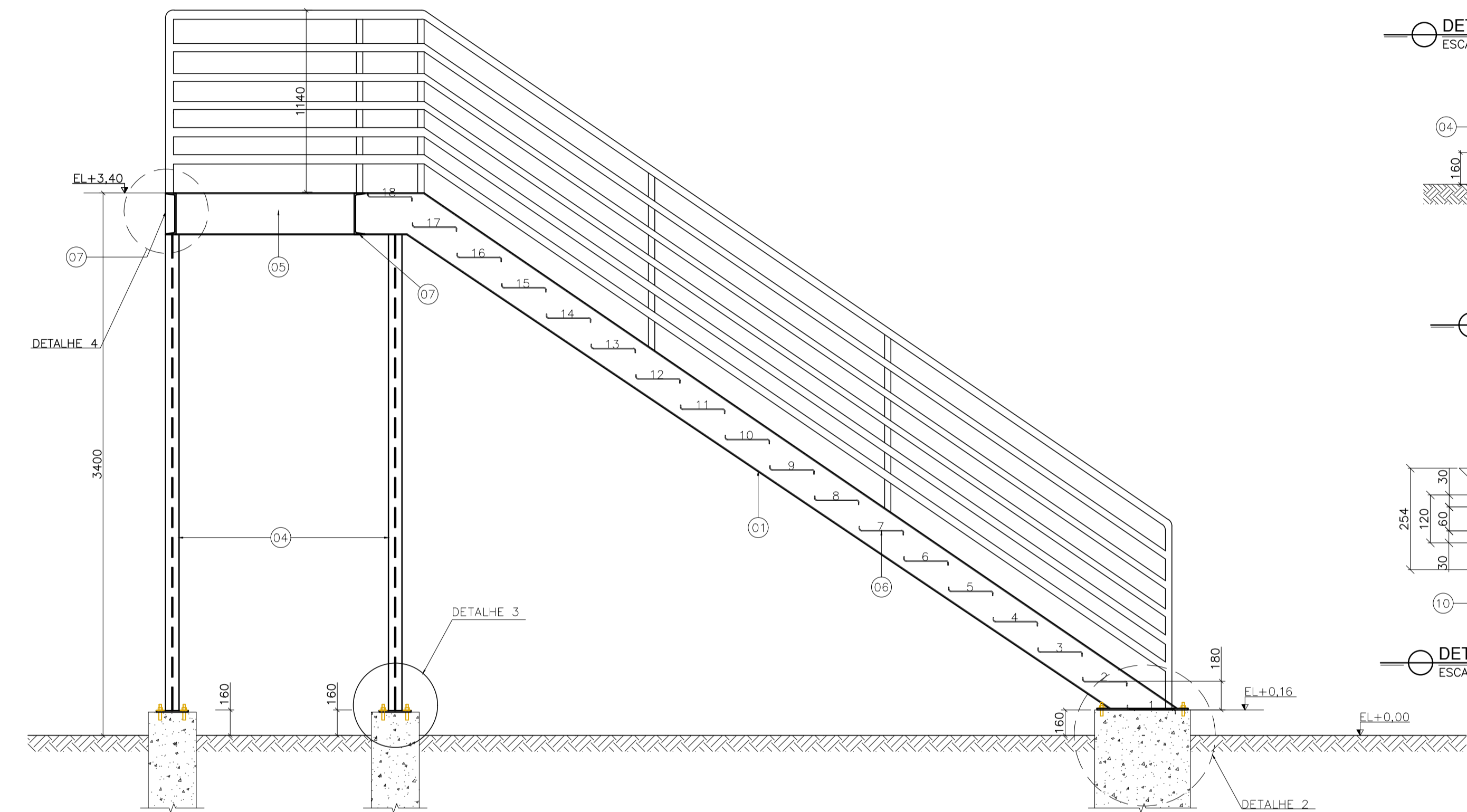
DETALHE 4
ESCALA 1/10



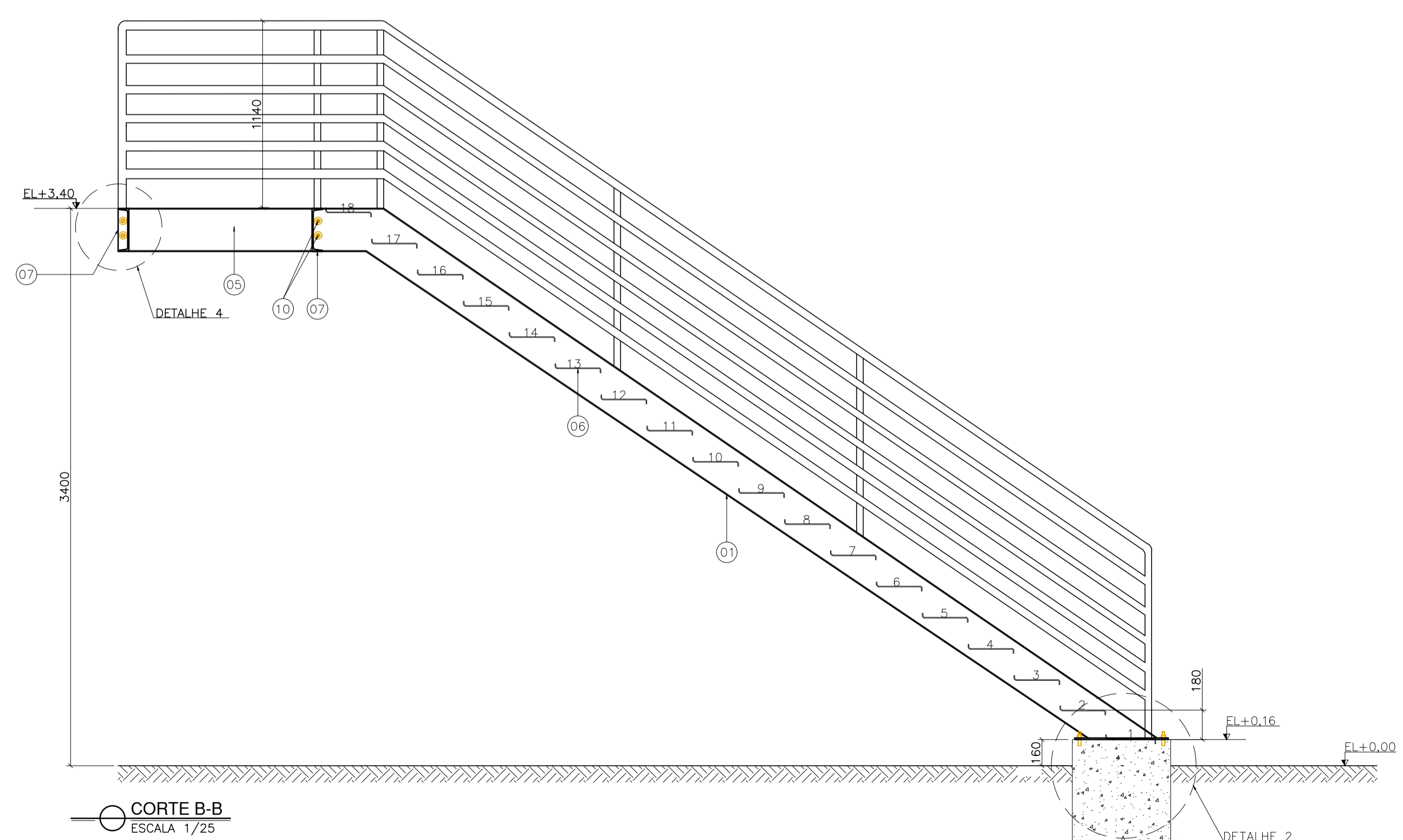
PLANO DAS BASES
ESCALA 1/50

LISTA DE MATERIAL				
ITEM	QUANT.	DESCRIÇÃO	MATERIAL	PESO (kg/m ² - kg/m ³) UNIT. TOTAL
01	2	VIGA "U" 254mm x 66,68mm x 5520mm	ASTM-A36	126,03 252,06
02	2	CHAPA GROSSA 200x200x9,35mm x 74,70kg/m ²	ASTM-A36	2,99 5,98
03	16	CHUMBADOR EM BARRA ROSCADA Ø1/2"x500mm	SAE-1020	0,48 7,68
04	2	PERFIL W150x13 - 2980mm	ASTM-A36	38,74 77,48
05	1	VIGA "U" 254mm x 66,68mm x 1513mm	ASTM-A36	34,45 34,45
06	18	DEGRAUS EM CHAPA XADREZ 280mm x 1200mm	ASTM-A36	17,57 316,31
07	2	VIGA "U" 254mm x 66,68mm x 1621mm	ASTM-A36	36,91 73,82
08	1	CHAPA XADREZ 1773mm x 1200mm	ASTM-A36	111,27 111,27
09	2	CHAPA GROSSA 570x260x9,35mm x 74,70kg/m ²	ASTM-A36	11,07 22,14
10	8	CHUMBADOR QUÍMICO DE AMPOLA:Ø=12mm, COMPRIMENTO DE ANCORAGEM 110mm, TIPO RM12 DA FISCHER OU EQUIVALENTE	ASTM-A36	18,60 115,32

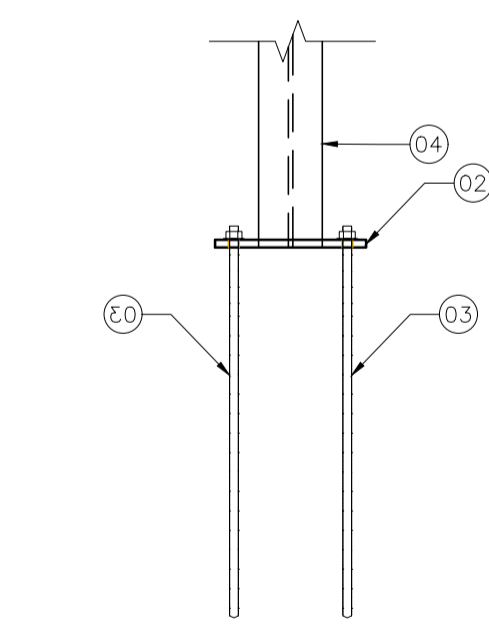
PLANTA BAIXA
ESCALA 1/25



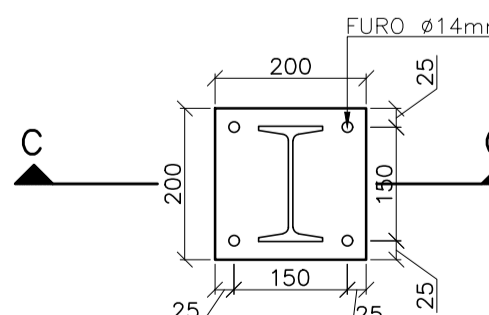
CORTE A-A
ESCALA 1/25



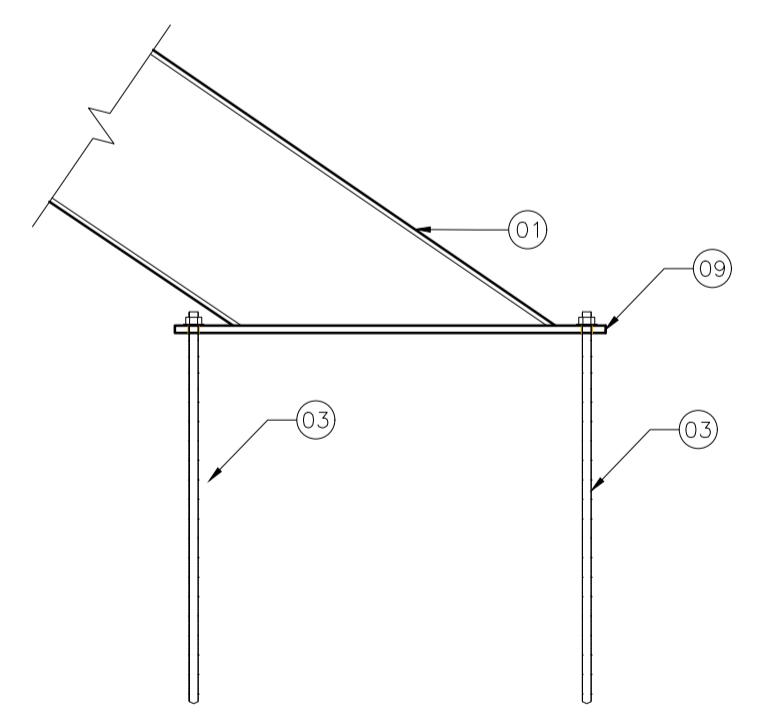
CORTE B-B
ESCALA 1/25



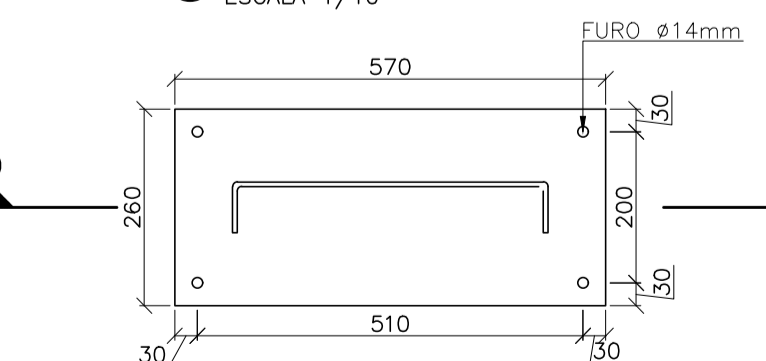
CORTE C-C
ESCALA 1/10



PLACA DE BASE P1=P2
ESCALA 1/10



CORTE D-D
ESCALA 1/10



PLACA DE BASE P3=P4
ESCALA 1/10

NOTAS GERAIS

- 1 - DIMENSÕES EM MILÍMETRO.
- 2 - SOLDAS: CONFORME NORMAS AWS. ELETRODO E7018.
- 3 - AÇO ESTRUTURAL: CHAPAS E PERFIS LAMINADOS EM AÇO MICROLIGADO ASTM A-572 Gr50 E/OU A588 GrK E/OU SAC 300 FORMADO CONFORME NBR 8261 FORMADO CONFORME NBR 8261 PERFIS UDC (DOBRADO DE CHAPA) EM AÇO ASTM A36 TIRANTES BARRA CRICULAR: ASTM A36 E/OU SAE 1020.
- 4 - CHUMBADORES: AÇO ASTM A36 e ou SAE 1020.
- 5 - PINTURA: PREPARO DA SUPERFÍCIE: JATEAMENTO Sa 2 1/2-METAL QUASE BRANCO. PINTURA DE FUNDO: UMA DEMÃO DE PRIME EPOXI ESPES. P/ DEMÃO 80µm. PINTURA DE ACABAMENTO: DUAS DEMÃOS DE TINTA EPOXI ESPES. P/ DEMÃO 40µm + UMA DEMÃO DE VERNIZ POLIURETANO REF. INTERTHANE-990, MARCA INTERNACIONAL OU EQUIVALENTE, ESPES. 50µm. ESPESSURA FINAL: 210µm. OBS: TODA PINTURA DEVERÁ SER EXECUTADO DE FABRICA, DEVENDO SER EXECUTADO NA OBRA APENAS RETOQUES DEVIDOS AS SOLDAS.
- 6 - COBERTURA: TELHA METÁLICA GALVALUME TERMOACÓSTICA, TELHA/FORRO, CHAPA SUPERIOR TRAPEZOIDAL LR40 ESPESSURA=0,50mm E FACE INFERIOR PLANA ESPESSURA 0,50mm, NÚCLEO EM POLIURETANO (INJEÇÃO CONTÍNUA) ESPESSURA DE 30mm, PINTURA DE FÁBRICA NAS DUAS FACES NA COR BRANCA.
- 7 - PARA DETALHES DAS ESTRUTURAS DE CONCRETO VER DESENHO VIX10-D01-EC.

Nº.	DESCRIÇÃO	RESP.	DATA
05			
04			
03			
02			
01			

REVISÃO



GOVERNO DO ESTADO DO ESPÍRITO SANTO
SECRETARIA DE ESTADO DA EDUCAÇÃO - SEDU

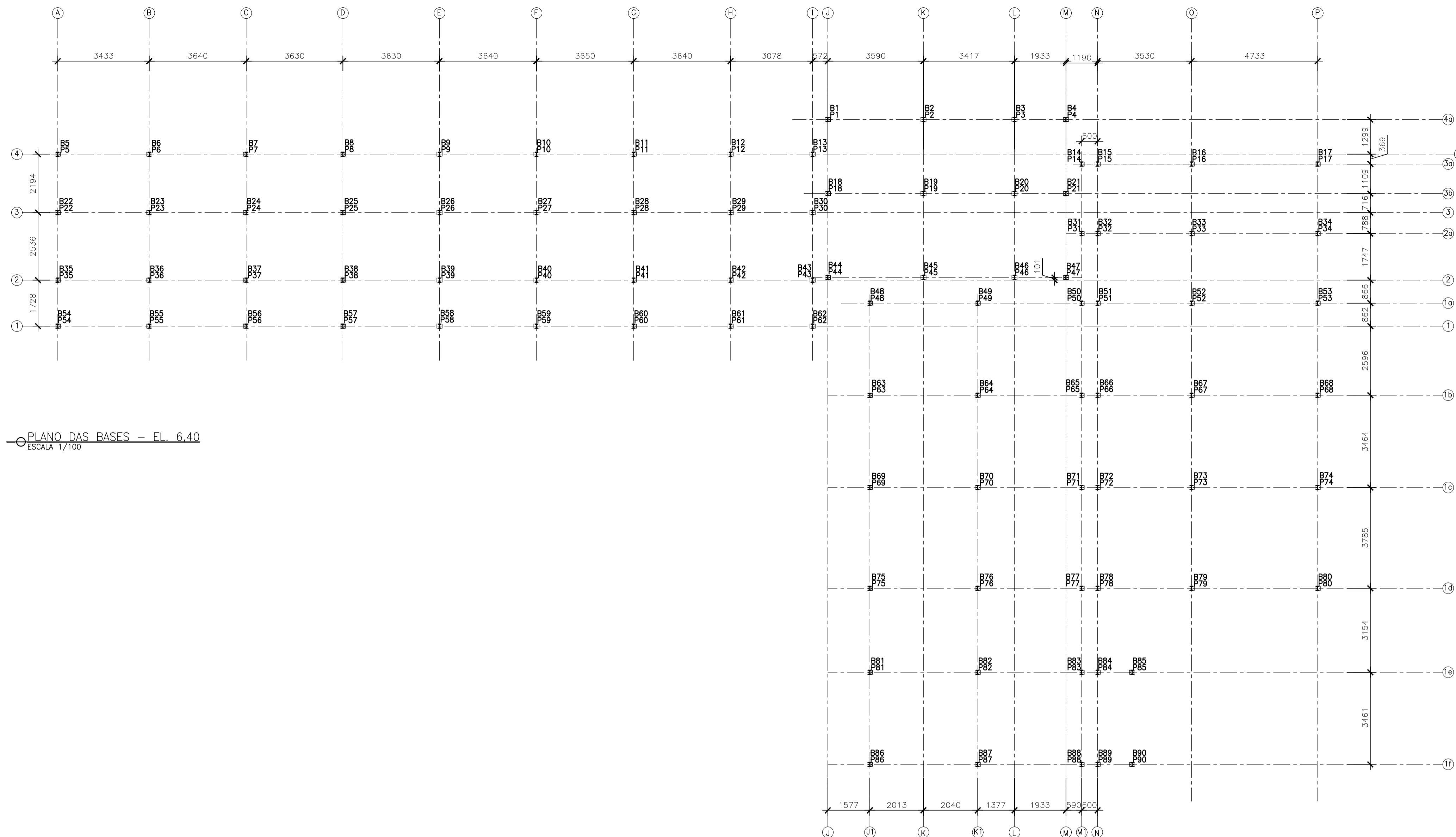
SEDU
GERÊNCIA DE REDE FÍSICA ESCOLAR

CONSÓRCIO CONTROLTEC | SETEC

EEEM GOMES CARDIM
REFORMA E AMPLIAÇÃO

ENDEREÇO: RUA WILSON FREITAS, CENTRO, S/N - VITÓRIA/ES

PRANCHA: ESCADA METÁLICA	PROJETO: ESTRUTURAL
SUBSECRETÁRIO ESTADUAL: AURÉLIO MENEGUELLI RIBEIRO	ESCALA: INDICADA UNIDADE: MILÍMETRO
GERENTE DA GERFE: MARCELO AMORIM GONÇALVES	CREA-BR: 0600542770 VISTO:
COORDENADOR GERAL: ERICO DA SILVA GUERRA	CREA-ES: 18411/D VISTO:
AUTOR PROJETO: HARLLEY D. GOMES	CAU-ES: VISTO:
CO-AUTOR PROJETO:	CREA: VISTO:
RESPONSÁVEL TÉCNICO:	DESENHO: VISTO:
ARQUIVO: VIX10-P01-EM-E-R0-01.dwg	FOLHA: 01 / 09
REFERÊNCIA: PLANTA BAIXA, PLANO DAS BASES, CORTES, DETALHES E LISTA DE MATERIAL	REVISÃO:
FORMATO: A1	OBSERVAÇÕES: DATA: MAIO/2021 VISTO: REVISÃO:



PLANO DAS BASES - FL. 6.40
ESCALA 1/100

NOTAS GERAIS

- DIMENSÕES EM MILÍMETRO.
- SOLDAS: CONFORME NORMAS AWS. ELETRODO E7018.
- AÇO ESTRUTURAL: CHAPAS E PERFIS LAMINADOS EM AÇO MICROLIGADO ASTM A-572 G-50 E/OU A588 Gk E/OU SAC 300 FORMADO CONFORME NBR 8261 FORMADO CONFORME NBR 8261 PERFIS UDC (DOBRADO DE CHAPA) EM AÇO ASTM A36 TIRANTES BARRA CRICULAR: ASTM A36 E/OU SAE 1020.
- CHUMBADORES: AÇO ASTM A36 e ou SAE 1020.
- PINTURA: PREPARO DA SUPERFÍCIE: JATEAMENTO Sa 2 1/2-METAL QUASE BRANCO. PINTURA DE FUNDO: UMA DEMÃO DE PRIME EPÓXI ESPES. P/ DEMÃO 80µm. PINTURA DE ACABAMENTO: DUAS DEMÃOS DE TINTA EPÓXI ESPES. P/ DEMÃO 40µm + UMA DEMÃO DE VERNIZ POLIURETANO REF. INTERTHANE-990, MARCA INTERNATIONAL OU EQUIVALENTE, ESPES. 50µm. ESPESURA FINAL: 210µm. OBS: TODA PINTURA DEVERÁ SER EXECUTADO DE FÁBRICA, DEVENDO SER EXECUTADO NA OBRA APENAS RETOQUES DEVIDOS ÀS SOLDAS.
- COBERTURA: TELHA METÁLICA GALVALUME TERMOACÚSTICA, TELHA/FORRO, CHAPA SUPERIOR TRAPEZOIDAL LR40 ESPESURA=0,50mm E FACE INFERIOR PLANA ESPESURA 0,50mm, NÚCLEO EM POLIURETANO (INJEÇÃO CONTÍNUA) ESPESURA DE 30mm, PINTURA DE FÁBRICA NAS DUAS FACES NA COR BRANCA.

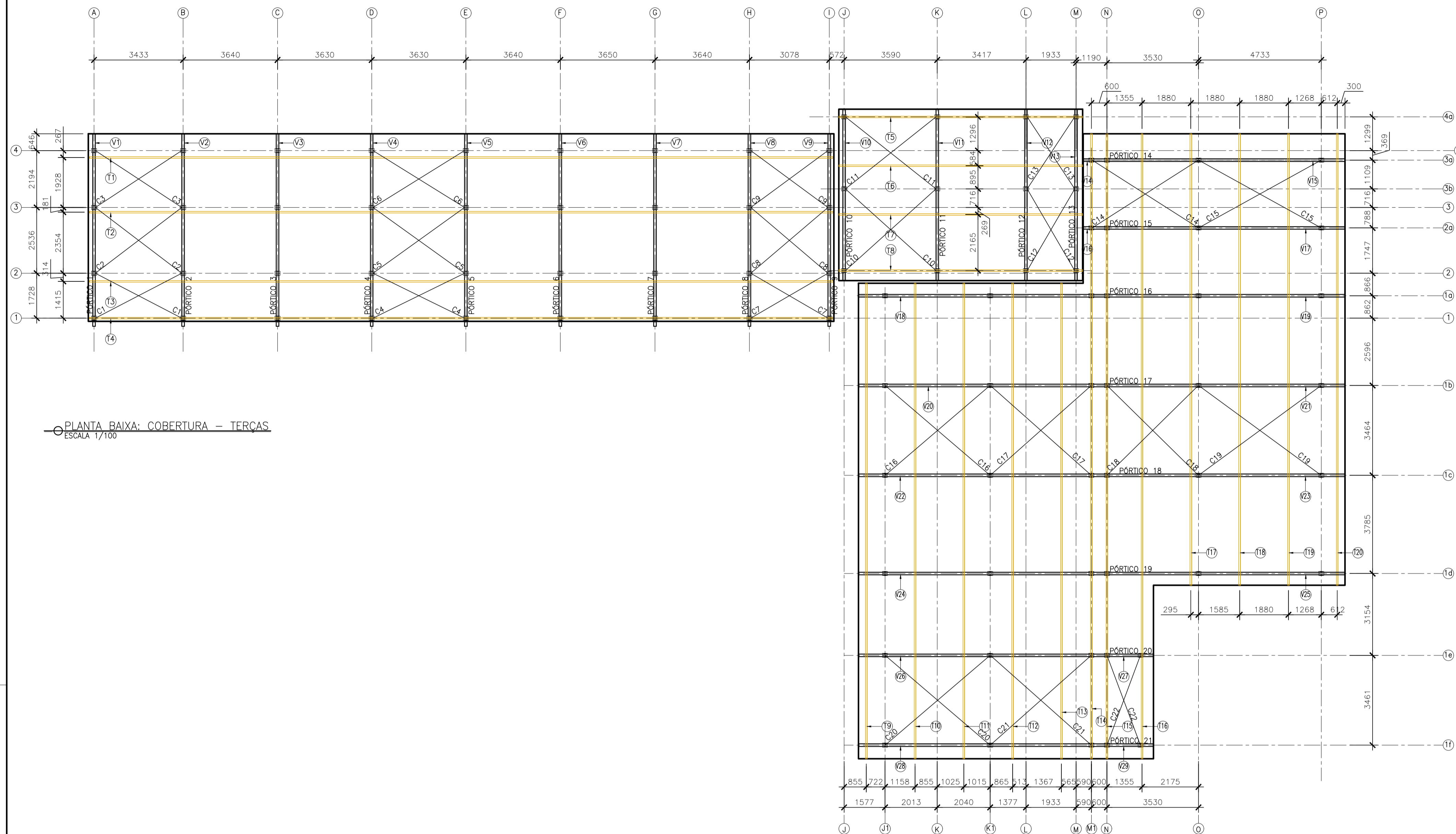
05			
04			
03			
02			
01			
N.º	DESCRIÇÃO	RESP.	DATA

REVISÃO

<p>SEDU</p>	<p>GOVERNO DO ESTADO DO ESPÍRITO SANTO</p> <p>SECRETARIA DE ESTADO DA EDUCAÇÃO - SEDU</p>	<p>CONSORCÍO CONTROL TEC SETEC</p>	
	<p>GERÊNCIA DE REDE FÍSICA ESCOLAR</p>		
	<p>TÍTULO: REFORMA E AMPLIAÇÃO EEEM GOMES CARDIM</p>		

ENDEREÇO: RUA WILSON FREITAS, S/N - CENTRO - CEP: 29016340

PRANCHA: COBERTURA	PROJETO: ESTRUTURAL
SUBSECRETÁRIO ESTADUAL: AURÉLIO MENEGUELLI RIBEIRO	ESCALA: INDICADA UNIDADE: MILÍMETRO
GERENTE DA GERFE: MARCELO AMORIM GONÇALVES	CREA-BR: 0600542770
COORDENADOR GERAL: ÉRICO DA SILVA GUERRA	CREA-ES: 18411/D
AUTOR PROJETO: HARLLEY D. GOMES	CAU-ES: VISTO:
CO-AUTOR PROJETO:	CAU-ES: VISTO:
RESPONSÁVEL TÉCNICO:	CREA: VISTO:
ARQUIVO: VIX10-P01-EM-E-R0-02.dwg	DESENHO: VISTO:
REFERÊNCIA: PLANO DAS BASES	FOLHA: 02 09
FORMATO: A1	OBSERVAÇÕES: DATA: JULHO/2021 VISTO: REVISÃO:



NOTAS GERAIS

- 1 - DIMENSÕES EM MILÍMETRO.
- 2 - SOLDAS: CONFORME NORMAS AWS. ELETRODO E7018.
- 3 - AÇO ESTRUTURAL: CHAPAS E PERFIS LAMINADOS EM AÇO MICROLIGADO ASTM A-572 Gr50 E/OU A588 GrK E/OU SAC 300 FORMADO CONFORME NBR 8261 FORMADO CONFORME NBR 8261 PERFIS UDC (DOBRADO DE CHAPA) EM AÇO ASTM A36 TIRANTES BARRA CIRCULAR: ASTM A36 E/OU SAE 1020.
- 4 - CHUMBADORES: AÇO ASTM A36 e ou SAE 1020.
- 5 - PINTURA: PREPARO DA SUPERFÍCIE: JATEAMENTO Sa 2 1/2-METAL QUASE BRANCO. PINTURA DE FUNDO: UMA DEMÃO DE PRIME EPÓXI ESPES. P/ DEMÃO 80µm. PINTURA DE ACABAMENTO: DUAS DEMÃOS DE TINTA EPÓXI ESPES. P/ DEMÃO 40µm + UMA DEMÃO DE VERNIZ POLIURETANO REF. INTERTHANE-990, MARCA INTERNACIONAL OU EQUIVALENTE, ESPES. 50µm. ESPESSURA FINAL: 210µm. OBS: TODA PINTURA DEVERÁ SER EXECUTADA DE FÁBRICA, DEVENDO SER EXECUTADA NA OBRA APENAS RETOQUES DEVIDOS AS SOLDAS.
- 6 - COBERTURA: TELHA METÁLICA GALVALUME TERMOACÚSTICA, TELHA/FORRO, CHAPA SUPERIOR TRAPEZOIDAL LR40 ESPESSURA=0,50mm E FACE INFERIOR PLANA ESPESSURA 0,50mm. NÚCLEO EM POLIURETANO (INJEÇÃO CONTÍNUA) ESPESSURA DE 30mm, PINTURA DE FÁBRICA NAS DUAS FACES NA COR BRANCA.

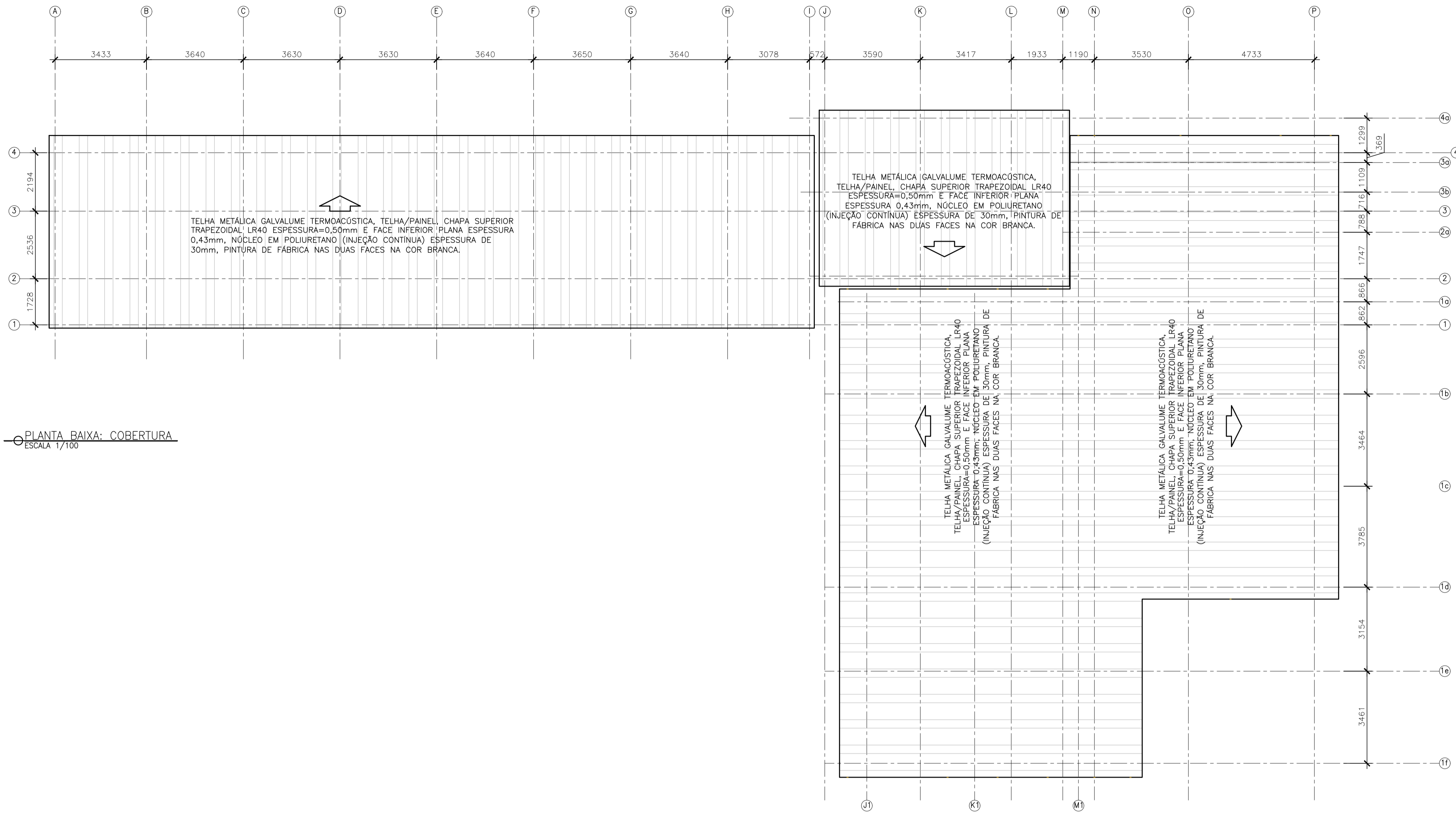
05			
04			
03			
02			
01			
Nº.	DESCRIÇÃO	RESP.	DATA

REVISÃO

<p>SEDU</p>	<p>GOVERNO DO ESTADO DO ESPÍRITO SANTO</p> <p>SECRETARIA DE ESTADO DA EDUCAÇÃO - SEDU</p>	<p>CONSÓRCIO CONTROL TEC SETEC</p>
	<p>GERÊNCIA DE REDE FÍSICA ESCOLAR</p>	
	<p>TÍTULO:</p> <p>REFORMA E AMPLIAÇÃO EEM GOMES CARDIM</p>	

ENDEREÇO: RUA WILSON FREITAS, S/N - CENTRO - CEP: 29016340

PRANCHA: COBERTURA	PROJETO: ESTRUTURAL
SUBSECRETÁRIO ESTADUAL: AURÉLIO MENEGUELLI RIBEIRO	ESCALA: INDICADA UNIDADE: METRO
GERENTE DA GERFE: MARCELO AMORIM GONÇALVES	CREA-BR: 0600542770
COORDENADOR GERAL: ERICO DA SILVA GUERRA	CREA-ES: 18411/D
AUTOR PROJETO: HARLLEY D. GOMES	CAU-ES: VISTO:
RESPONSÁVEL TÉCNICO: VISTO:	CREA: VISTO:
ARQUIVO: VIX10-P01-EM-E-R0-03.dwg	DESENHO: VISTO:
REFERÊNCIA: PLANTA BAIXA: COBERTURA TERÇAS	FOLHA: 03 09
FORMATO: A1	OBSERVAÇÕES: DATA: JULHO/2021 VISTO: REVISÃO:



PLANTA BAIXA: COBERTURA
ESCALA 1/100

NOTAS GERAIS

- 1 - DIMENSÕES EM MILÍMETRO.
- 2 - SOLDAS: CONFORME NORMAS AWS. ELETRODO E7018.
- 3 - AÇO ESTRUTURAL: CHAPAS E PERFIS LAMINADOS EM AÇO MICROLIGADO ASTM A-572 Gr50 E/OU A588 Grk E/OU SAC 300 FORMADO CONFORME NBR 8261 FORMADO CONFORME NBR 8261 PERFIS UDC (DOBRADO DE CHAPA) EM AÇO ASTM A36 TIRANTES BARRA CIRCULAR: ASTM A36 E/OU SAE 1020.
- 4 - CHUMBADORES: AÇO ASTM A36 e ou SAE 1020.
- 5 - PINTURA: PREPARO DA SUPERFÍCIE: JATEAMENTO Sa 2 1/2-METAL QUASE BRANCO. PINTURA DE FUNDO: UMA DEMÃO DE PRIME EPÓXI ESPES. P/ DEMÃO 80µm. PINTURA DE ACABAMENTO: DUAS DEMÃOS DE TINTA EPÓXI ESPES. P/ DEMÃO 40µm + UMA DEMÃO DE VERNIZ POLIURETANO REF. INTERTHANE-990, MARCA INTERNATIONAL OU EQUIVALENTE, ESPES. 50µm. ESPESSURA FINAL: 210µm. OBS: TODA PINTURA DEVERÁ SER EXECUTADO DE FÁBRICA, DEVENDO SER EXECUTADO NA OBRA APENAS RETOQUES DEVIDOS ÀS SOLDAS.
- 6 - COBERTURA: TELHA METÁLICA GALVALUME TERMOACÚSTICA, TELHA/FORRO, CHAPA SUPERIOR TRAPEZOIDAL LR40 ESPESSURA=0,50mm E FACE INFERIOR PLANA ESPESSURA 0,50mm, NÚCLEO EM POLIURETANO (INJEÇÃO CONTÍNUA) ESPESSURA DE 30mm, PINTURA DE FÁBRICA NAS DUAS FACES NA COR BRANCA.

05			
04			
03			
02			
01			
N.º	DESCRIÇÃO	RESP.	DATA

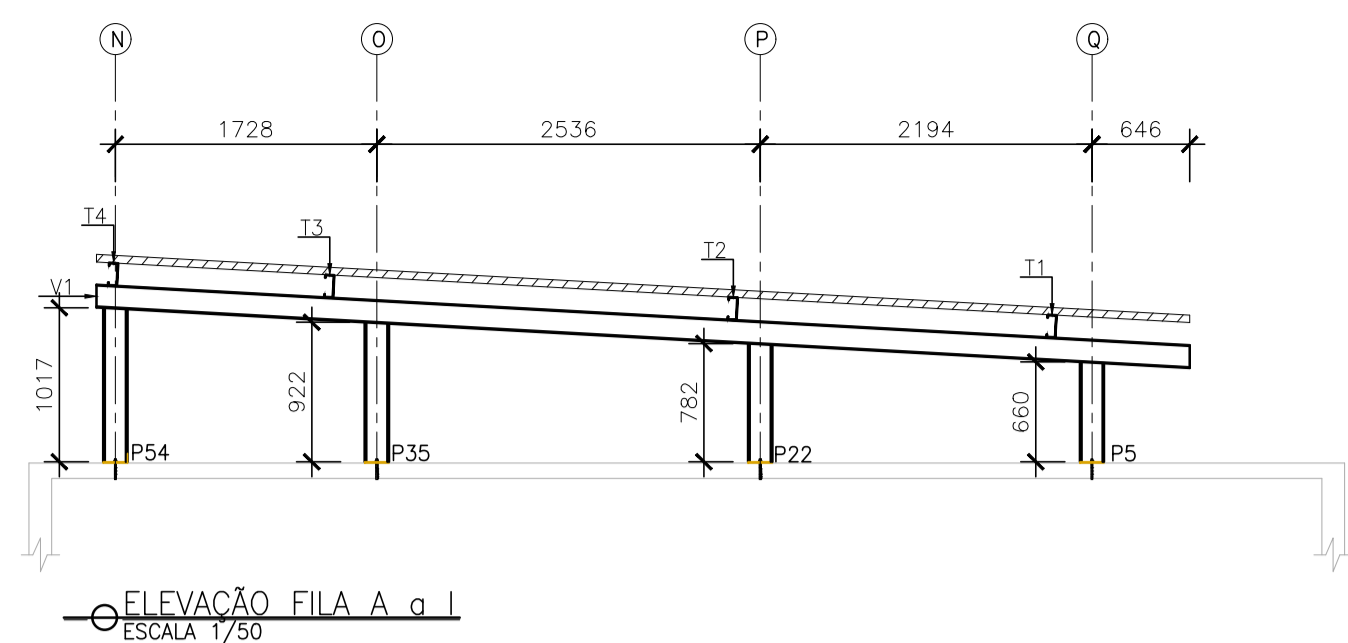
REVISÃO

<p>SEDU</p>	<p>GOVERNO DO ESTADO DO ESPÍRITO SANTO</p> <p>SECRETARIA DE ESTADO DA EDUCAÇÃO - SEDU</p>	<p>CONSORCIO CONTROL TEC SETEC</p>
	<p>GERÊNCIA DE REDE FÍSICA ESCOLAR</p>	
	<p>TÍTULO:</p> <p>REFORMA E AMPLIAÇÃO EEM GOMES CARDIM</p>	

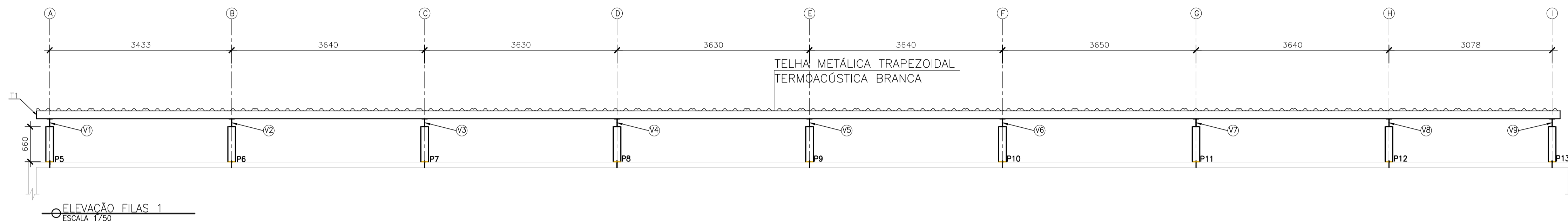
ENDEREÇO: RUA WILSON FREITAS, S/N - CENTRO - CEP: 29016340

PRANCHA: COBERTURA	PROJETO: ESTRUTURAL
SUBSECRETÁRIO ESTADUAL: AURÉLIO MENEQUELLI RIBEIRO	ESCALA: INDICADA UNIDADE: METRO
GERENTE DA GERFE: MARCELO AMORIM GONÇALVES	CREA-BR: 0600542770
COORDENADOR GERAL: ÉRICO DA SILVA GUERRA	CREA-ES: 18411/D
AUTOR PROJETO: HARLLEY D. GOMES	CAU-ES: VISTO:
RESPONSÁVEL TÉCNICO:	CREA: VISTO:
ARQUIVO: VIX10-P01-EM-E-R0-04.dwg	DESENHO: VISTO:

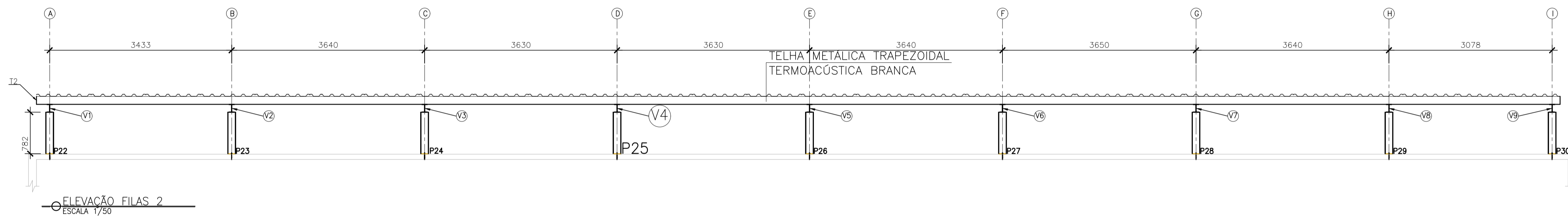
REFERÊNCIA: PLANTA BAIXA: COBERTURA	FOLHA: 04 09
FORMATO: A1	OBSERVAÇÕES: DATA: JULHO/2021 VISTO: REVISÃO:



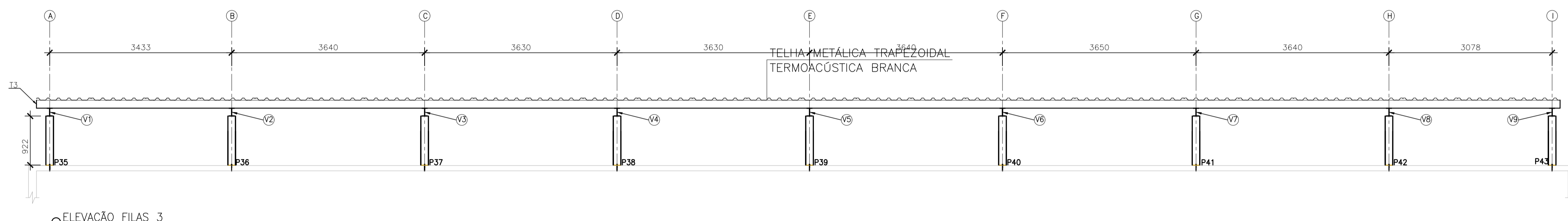
ELEVACÃO FILA A a I
ESCALA 1/50



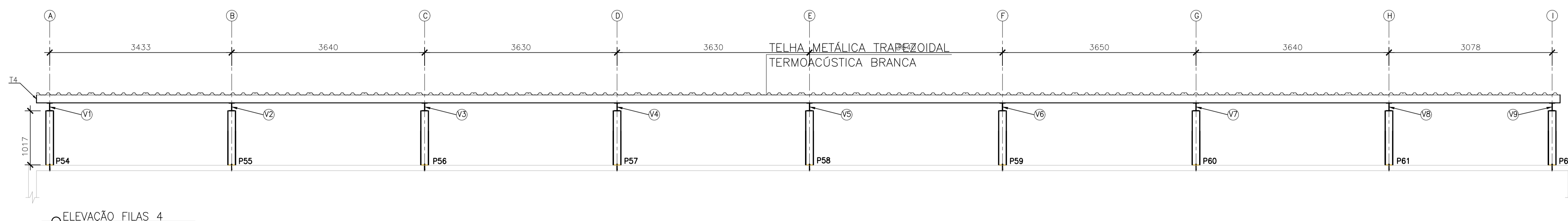
ELEVACÃO FILAS 1
ESCALA 1/50



ELEVACÃO FILAS 2
ESCALA 1/50



ELEVACÃO FILAS 3
ESCALA 1/50



ELEVACÃO FILAS 4
ESCALA 1/50

NOTAS GERAIS

- 1 - DIMENSÕES EM MILÍMETRO.
- 2 - SOLDAS: CONFORME NORMAS AWS. ELETRODO E7018.
- 3 - AÇO ESTRUTURAL: CHAPAS E PERFIS LAMINADOS EM AÇO MICROLIGADO ASTM A-572 Gr50 E/OU A388 GRK E/OU SAC 300 FORMADO CONFORME NBR 8261 FORMADO CONFORME NBR 8261 PERFIS UDC (DOBRADO DE CHAPA) EM AÇO ASTM A36 TIRANTES BARRA CIRCULAR: ASTM A36 E/OU SAE 1020.
- 4 - CHUMBADORES: AÇO ASTM A36 e ou SAE 1020.
- 5 - PINTURA: PREPARO DA SUPERFÍCIE: JATEAMENTO Sa 2 1/2-METAL QUASE BRANCO. PINTURA DE FUNDO: UMA DEMÃO DE PRIME EPÓXI ESPES. P/ DEMÃO 80µm. PINTURA DE ACABAMENTO: DUAS DEMÃOS DE TINTA EPÓXI ESPES. P/ DEMÃO 40µm + UMA DEMÃO DE VERNIZ POLIURETANO REF. INTERTHANE-990, MARCA INTERNATIONAL OU EQUIVALENTE, ESPES. 50µm. ESPESURA FINAL: 210µm. OBS: TODA PINTURA DEVERÁ SER EXECUTADA DE FÁBRICA, DEVENDO SER EXECUTADO NA OBRA APENAS RETOQUES DEVIDOS AS SOLDAS.
- 6 - COBERTURA: TELHA METÁLICA GALVALUME TERMOACÚSTICA, TELHA/FORRO, CHAPA SUPERIOR TRAPEZOIDAL LR40 ESPESURA=0,50mm E FACE INFERIOR PLANA ESPESURA 0,50mm, NÚCLEO EM POLIURETANO (INJEÇÃO CONTÍNUA) ESPESURA DE 30mm, PINTURA DE FÁBRICA NAS DUAS FACES NA COR BRANCA.

05			
04			
03			
02			
01			
N.º	DESCRIÇÃO	RESP.	DATA

REVISÃO

GOVERNO DO ESTADO DO ESPÍRITO SANTO
SECRETARIA DE ESTADO DA EDUCAÇÃO - SEDU
SEDU
GERÊNCIA DE REDE FÍSICA ESCOLAR

CONSORCIO CONTROL TEC | SETEC

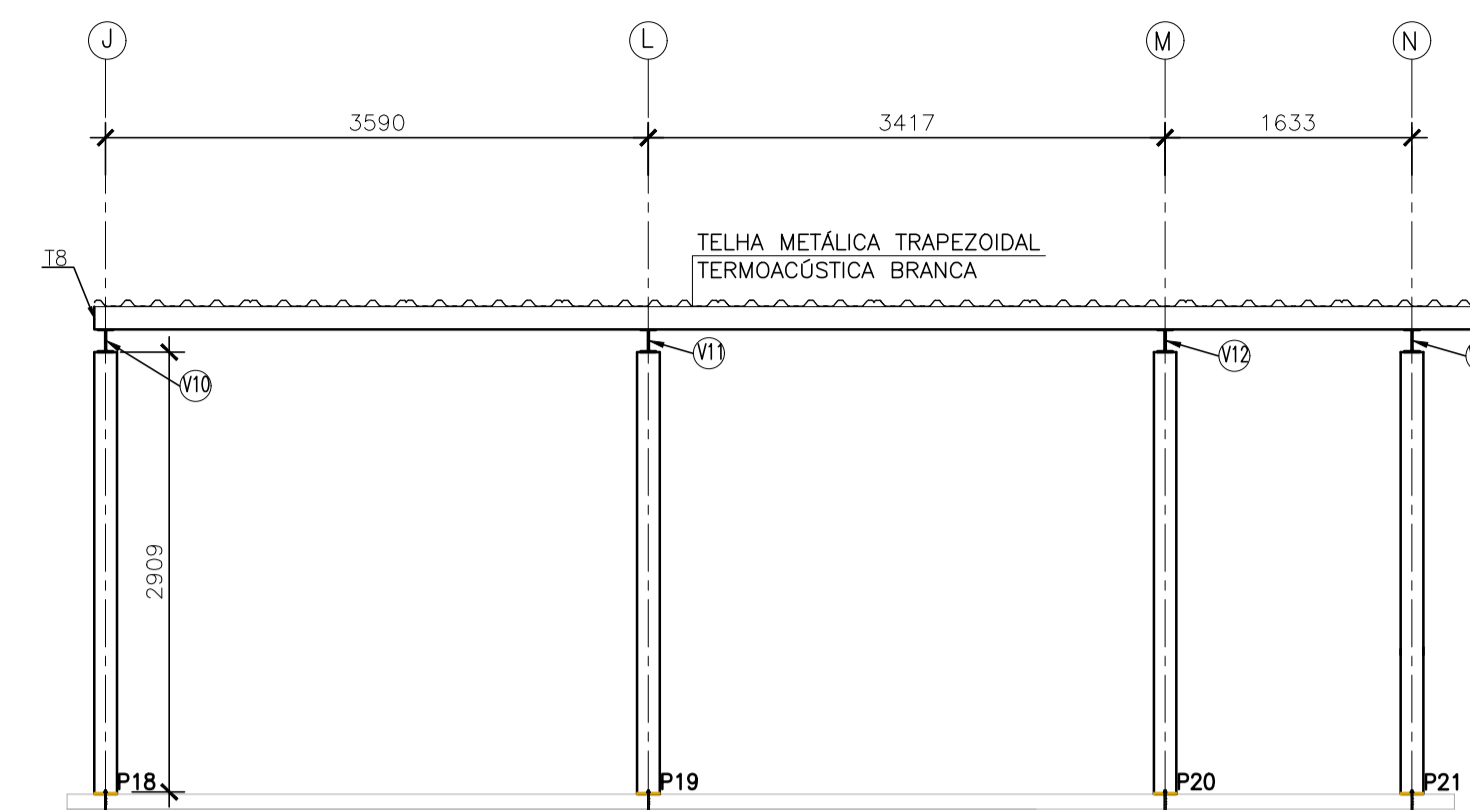
TÍTULO: **REFORMA E AMPLIAÇÃO EEM GOMES CARDIM**

ENDEREÇO: RUA WILSON FREITAS, S/N - CENTRO - CEP: 29016340

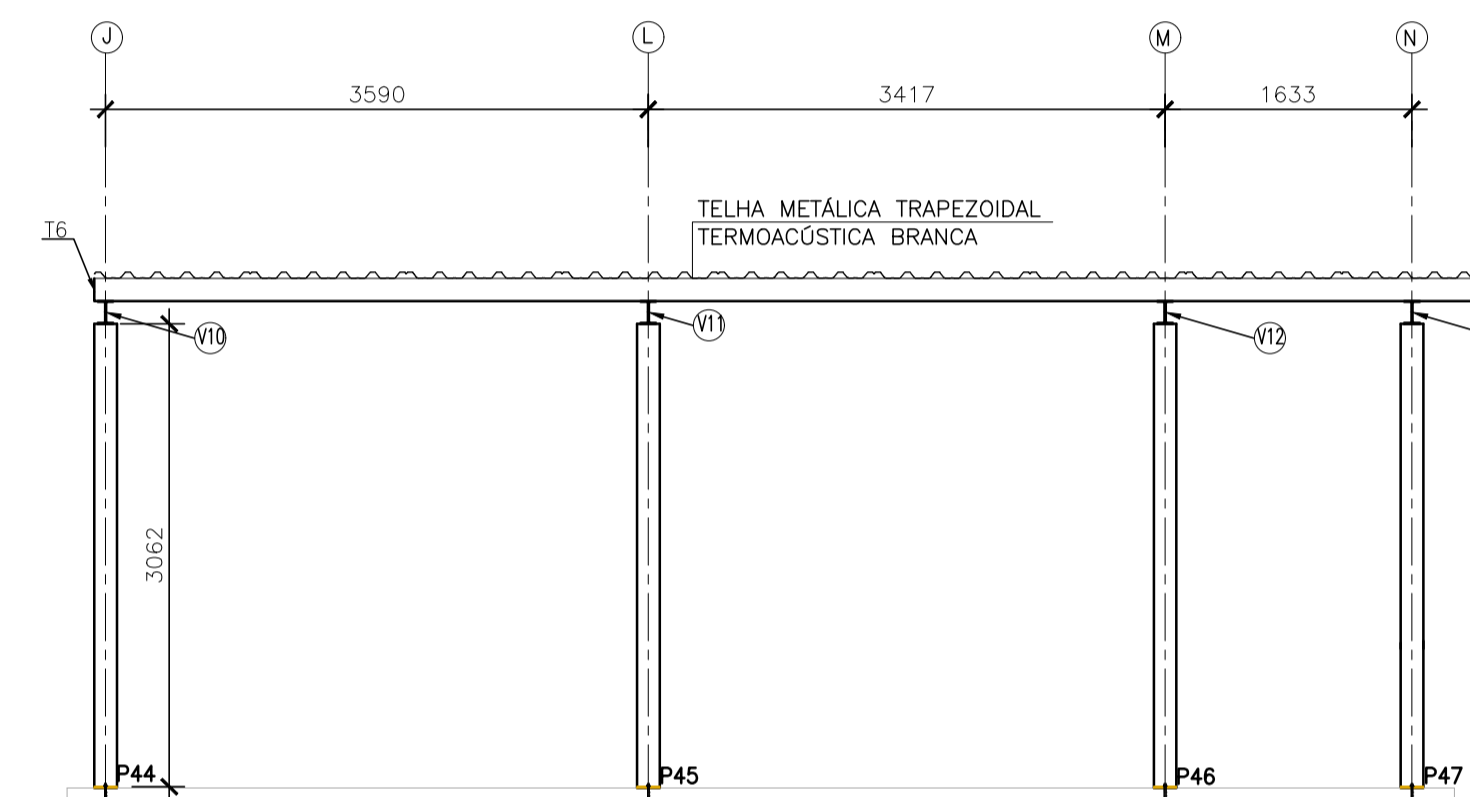
PRANCHA: COBERTURA	PROJETO: ESTRUTURAL
SUBSECRETÁRIO ESTADUAL: AURÉLIO MENEGUELLI RIBEIRO	ESCALA: INDICADA UNIDADE: METRO
GERENTE DA GERFE: MARCELO AMORIM GONÇALVES	CREA-BR: 0600542770
COORDENADOR GERAL: ÉRICO DA SILVA GUERRA	CREA-ES: 18411/D
AUTOR PROJETO: HARLLEY D. GOMES	CAU-ES: VISTO:
CO-AUTOR PROJETO:	CREA: VISTO:
RESPONSÁVEL TÉCNICO:	DESENHO: VISTO:
ARQUIVO: VIX10-P01-EM-E-R0-05.dwg	FOLHA: 05/09
REFERÊNCIA: CORTES TERÇAS VIGAS PILARES	FORMATO: A1
OBSERVAÇÕES:	DATA: JULHO/2021
VISTO:	REVISÃO:

NOTAS GERAIS

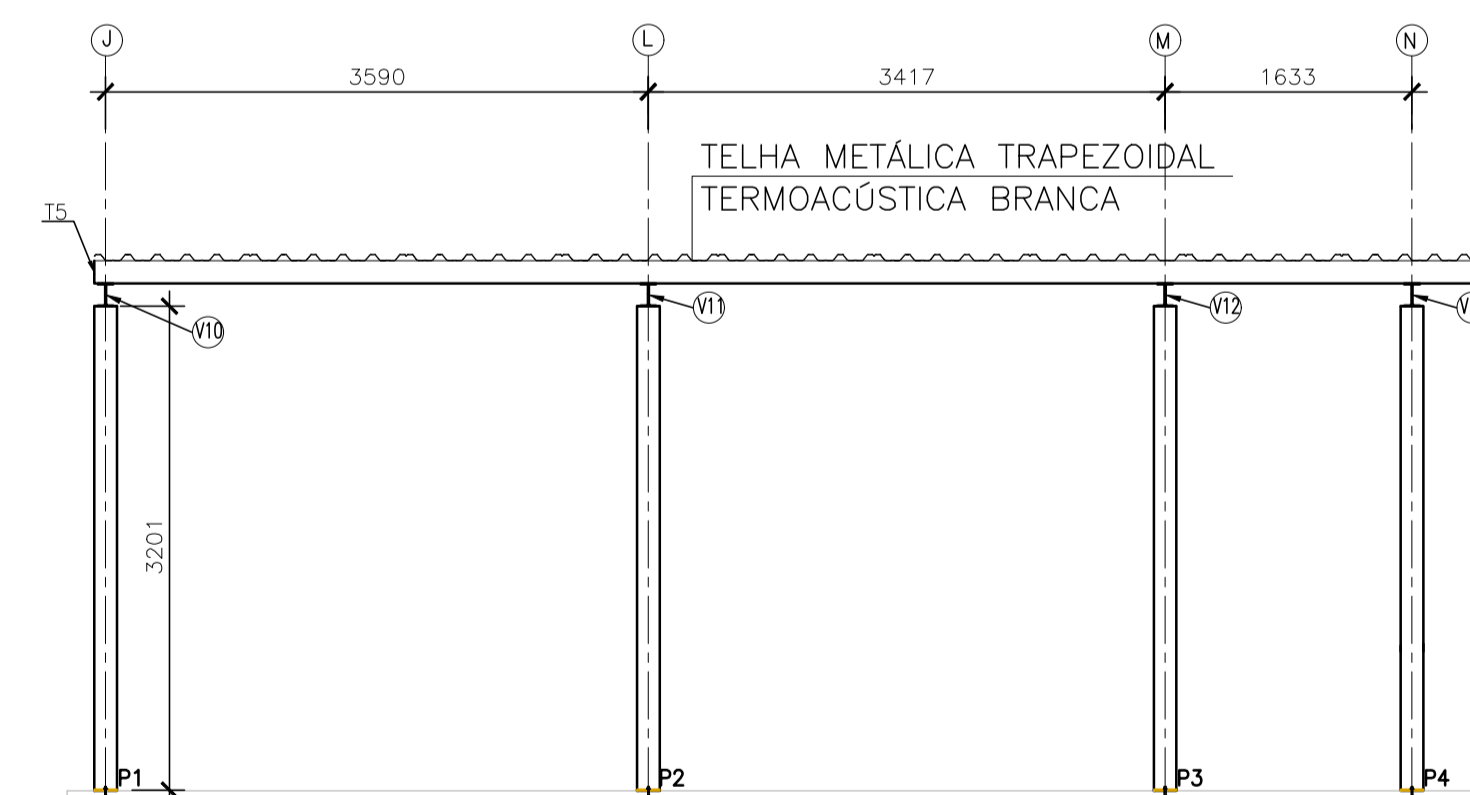
- 1 - DIMENSÕES EM MILÍMETRO.
- 2 - SOLDAS: CONFORME NORMAS AWS. ELETRODO E7018.
- 3 - AÇO ESTRUTURAL: CHAPAS E PERFIS LAMINADOS EM AÇO MICROLIGADO ASTM A-572 Gr50 E/OU A588 GrK E/OU SAC 300 FORMADO CONFORME NBR 8261 FORMADO CONFORME NBR 8261 PERFIS UDC (DOBRADO DE CHAPA) EM AÇO ASTM A36 TIRANTES BARRA CIRCULAR: ASTM A36 E/OU SAE 1020.
- 4 - CHUMBADORES: AÇO ASTM A36 e ou SAE 1020.
- 5 - PINTURA: PREPARO DA SUPERFÍCIE: JATEAMENTO Sa 2 1/2-METAL QUASE BRANCO. PINTURA DE FUNDO: UMA DEMÃO DE PRIME EPOXI ESPES. P/ DEMÃO 80µm. PINTURA DE ACABAMENTO: DUAS DEMÃOS DE TINTA EPOXI ESPES. P/ DEMÃO 40µm + UMA DEMÃO DE VERNIZ POLIURETANO REF. INTERTHANE-990, MARCA INTERNATIONAL OU EQUIVALENTE, ESPES. 50µm. ESPESSURA FINAL: 210µm. OBS: TODA PINTURA DEVERÁ SER EXECUTADO DE FABRICA, DEVENDO SER EXECUTADO NA OBRA APENAS RETOQUES DEVIDOS AS SOLDAS.
- 6 - COBERTURA: TELHA METÁLICA GALVALUME TERMOACÚSTICA, TELHA/FORRO, CHAPA SUPERIOR TRAPEZOIDAL LR40 ESPESSURA=0,50mm E FACE INFERIOR PLANA ESPESSURA 0,50mm, NÚCLEO EM POLIURETANO (INJEÇÃO CONTÍNUA) ESPESSURA DE 30mm, PINTURA DE FÁBRICA NAS DUAS FACES NA COR BRANCA.
- 7 - PARA DETALHES DAS ESTRUTURAS DE CONCRETO VER DESENHO VIX10-D01-EC.



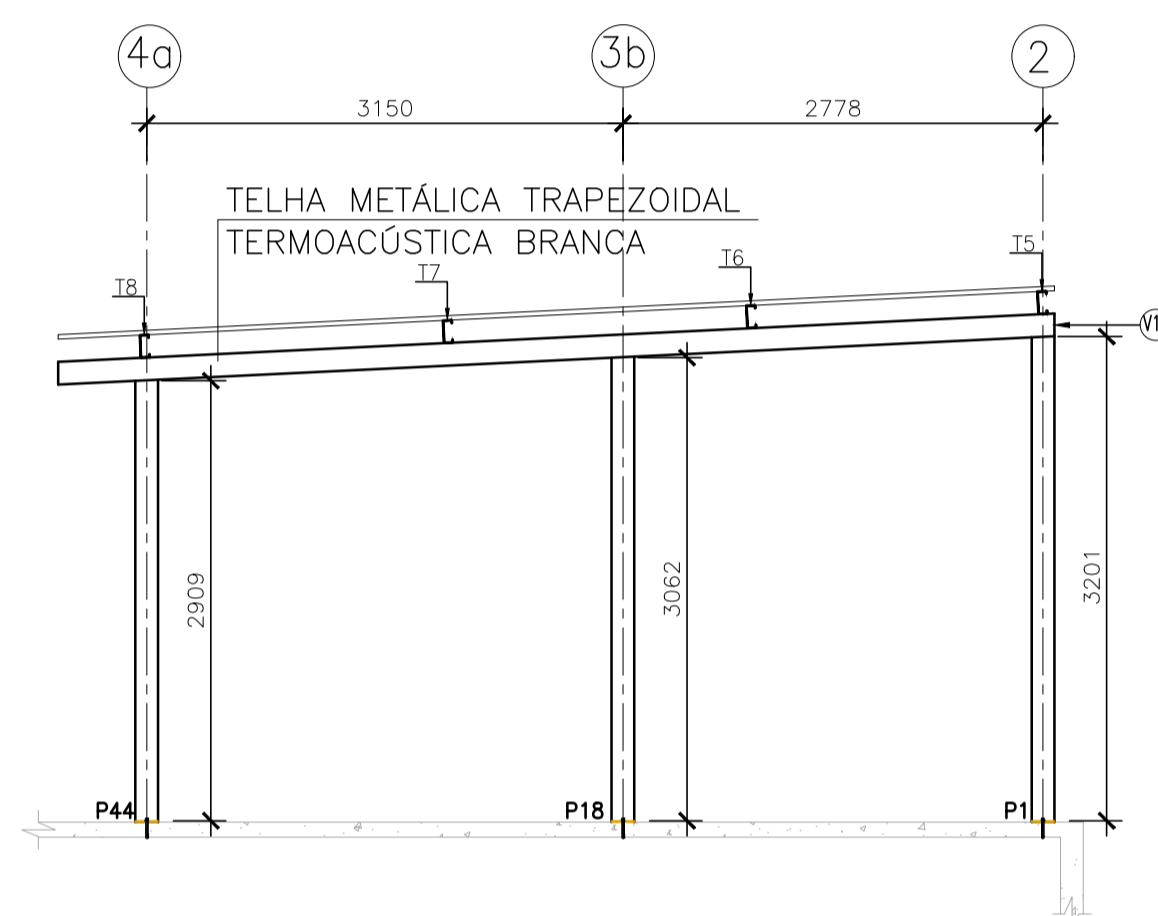
ELEVACÃO FILAS 2
ESCALA 1/50



ELEVACÃO FILAS 3b
ESCALA 1/50



ELEVACÃO FILAS 4a
ESCALA 1/50



ELEVACÃO FILAS J a L
ESCALA 1/50

05			
04			
03			
02			
01			
N.º	DESCRIÇÃO	RESP.	DATA

REVISÃO

	GOVERNO DO ESTADO DO ESPÍRITO SANTO SECRETARIA DE ESTADO DA EDUCAÇÃO - SEDU	CONSÓRCIO CONTROL TEC SETEC
	SEDU GERÊNCIA DE REDE FÍSICA ESCOLAR	

TÍTULO: **EEEM GOMES CARDIM REFORMA E AMPLIAÇÃO**

ENDEREÇO: RUA WILSON FREITAS, CENTRO, S/N - VITÓRIA/ES

PRANCHA: COBERTURA	PROJETO: ESTRUTURAL
SUBSECRETÁRIO ESTADUAL: AURÉLIO MENEGUELLI RIBEIRO	ESCALA: INDICADA UNIDADE: MILÍMETRO
GERENTE DA GERFE: MARCELO AMORIM GONÇALVES	CREA-BR: 0600542770 VISTO:
COORDENADOR GERAL: ERICO DA SILVA GUERRA	CREA-ES: 18411/D VISTO:
AUTOR PROJETO: HARLLEY D. GOMES	CAU-ES: VISTO:
RESPONSÁVEL TÉCNICO:	CREA: VISTO:
ARQUIVO: VIX10-P01-EM-E-R0-06.dwg	DESENHO: VISTO:

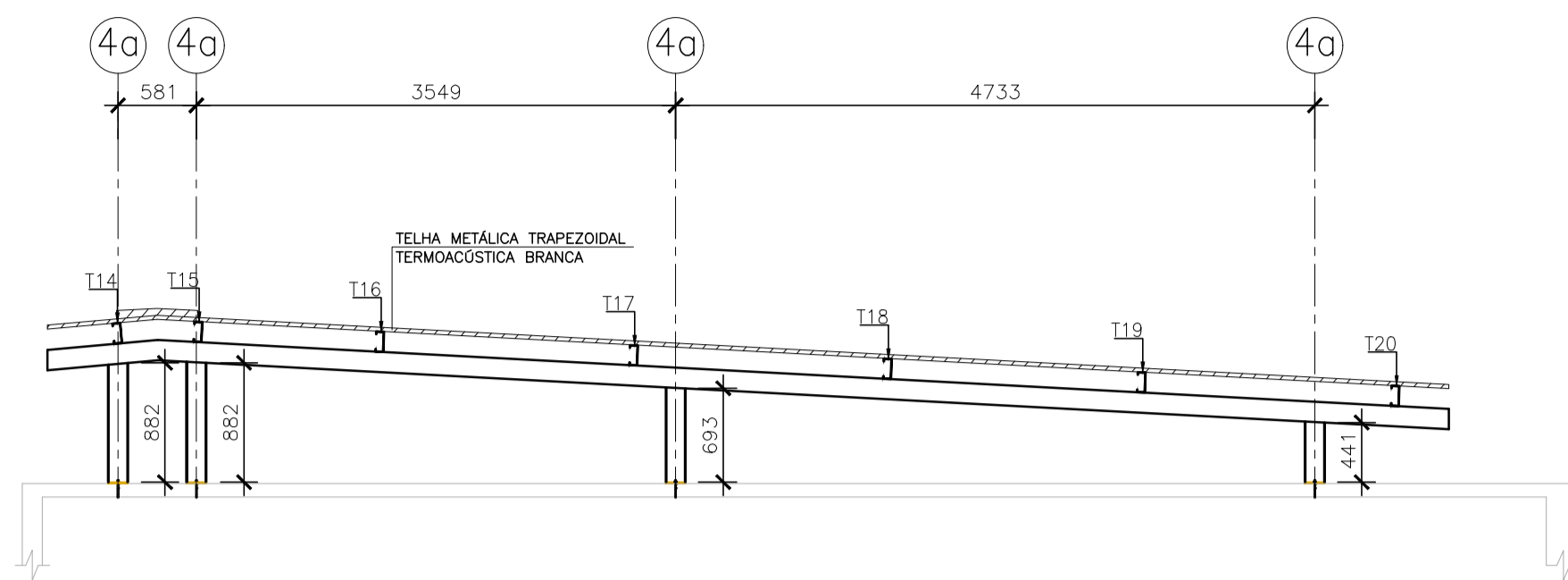
REFERÊNCIA: **CORTES TERÇAS VIGAS PILARES**

FOLHA: **06/09**

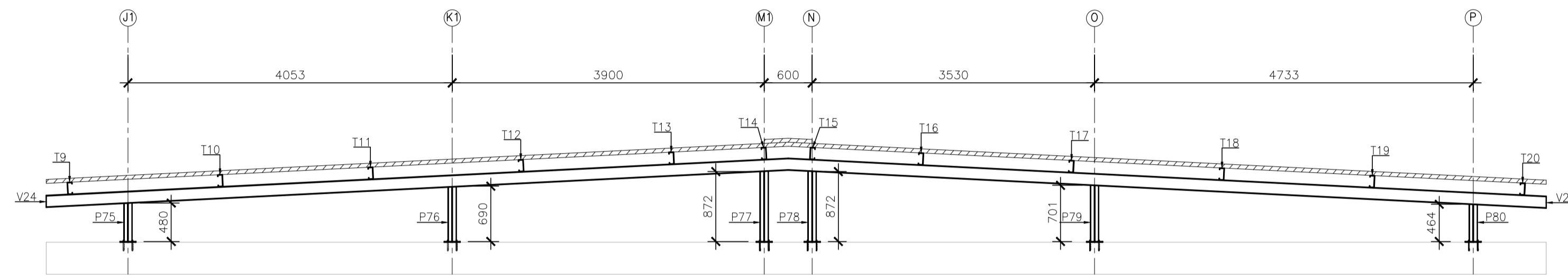
FORMATO: A1	OBSERVAÇÕES:	DATA: MAIO/2021	VISTO:	REVISÃO:
-------------	--------------	-----------------	--------	----------

NOTAS GERAIS

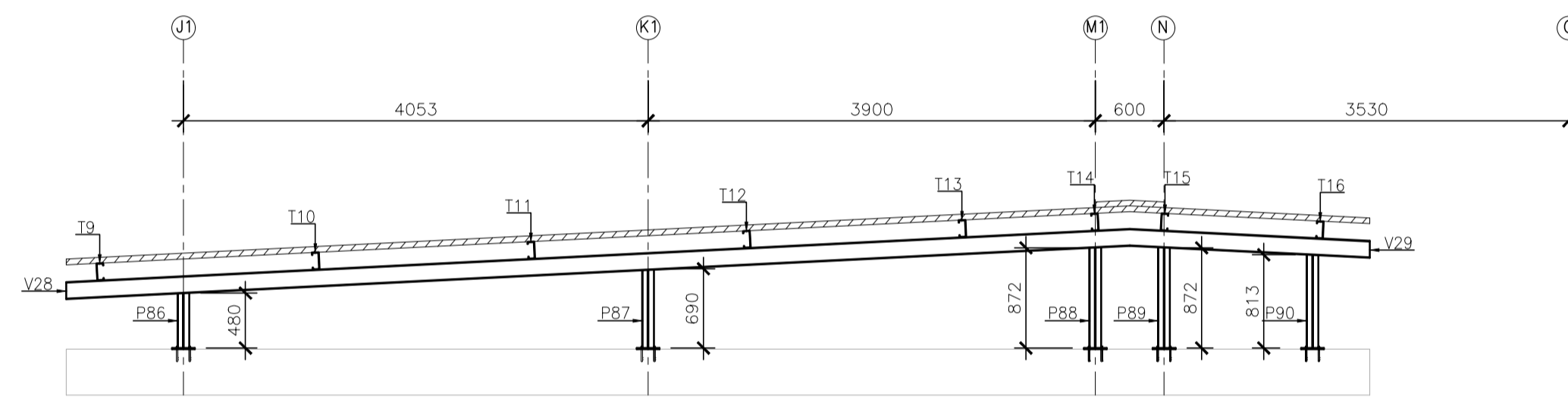
- 1 - DIMENSÕES EM MILÍMETRO.
- 2 - SOLDAS: CONFORME NORMAS AWS. ELETRODO E7018.
- 3 - AÇO ESTRUTURAL: CHAPAS E PERFIS LAMINADOS EM AÇO MICROLIGADO ASTM A-572 Gr50 E/OU A588 GrK E/OU SAC 300 FORMADO CONFORME NBR 8261 FORMADO CONFORME NBR 8261 PERFIS UDC (DOBRADO DE CHAPA) EM AÇO ASTM A36 TIRANTES BARRA CRICULAR: ASTM A36 E/OU SAE 1020.
- 4 - CHUMBADORES: AÇO ASTM A36 e ou SAE 1020.
- 5 - PINTURA: PREPARO DA SUPERFÍCIE: JATEAMENTO Sa 2 1/2-METAL QUASE BRANCO. PINTURA DE FUNDO: UMA DEMÃO DE PRIME EPOXI ESPES. P/ DEMÃO 80µm. PINTURA DE ACABAMENTO: DUAS DEMÃOS DE TINTA EPOXI ESPES. P/ DEMÃO 40µm + UMA DEMÃO DE VERNIZ POLIURETANO REF. INTERHANE-990, MARCA INTERNATIONAL OU EQUIVALENTE, ESPES. 50µm. ESPESURA FINAL: 210µm. OBS: TODA PINTURA DEVERÁ SER EXECUTADO DE FABRICA, DEVENDO SER EXECUTADO NA OBRA APENAS RETOQUES DEVIDOS AS SOLDAS.
- 6 - COBERTURA: TELHA METÁLICA GALVALUME TERMOACÓSTICA, TELHA/FORRO, CHAPA SUPERIOR TRAPEZOIDAL LR40 ESPESURA=0,50mm E FACE INFERIOR PLANA ESPESURA 0,50mm, NÚCLEO EM POLIURETANO (INJEÇÃO CONTÍNUA) ESPESURA DE 30mm, PINTURA DE FÁBRICA NAS DUAS FACES NA COR BRANCA.
- 7 - PARA DETALHES DAS ESTRUTURAS DE CONCRETO VER DESENHO VIX10-D01-EC.



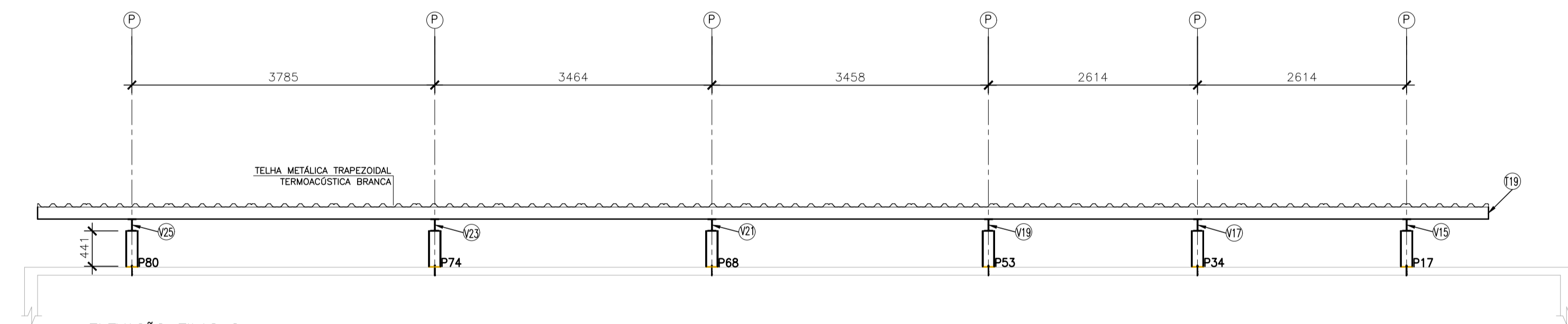
ELEVACÃO FILAS 3a a 1a
ESCALA 1/50



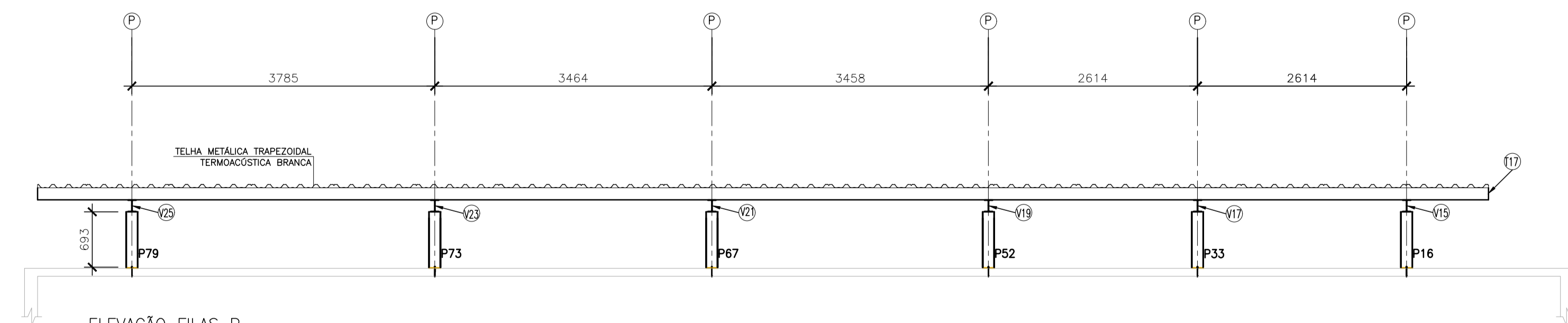
ELEVACÃO FILAS 1a=1d
ESCALA 1/50



ELEVACÃO FILAS 1e=1f
ESCALA 1/50



ELEVACÃO FILAS Q
ESCALA 1/50



ELEVACÃO FILAS P
ESCALA 1/50

05			
04			
03			
02			
01			
Nº.	DESCRIÇÃO	RESP.	DATA

REVISÃO

GOVERNO DO ESTADO DO ESPÍRITO SANTO

SECRETARIA DE ESTADO DA EDUCAÇÃO - SEDU

SEDU

GERÊNCIA DE REDE FÍSICA ESCOLAR

CONSÓRCIO CONTROL TEC | SETEC

TÍTULO: **EEEM GOMES CARDIM REFORMA E AMPLIAÇÃO**

ENDEREÇO: RUA WILSON FREITAS, CENTRO, S/N - VITÓRIA/ES

PRANCHA: COBERTURA	PROJETO: ESTRUTURAL
SUBSECRETÁRIO ESTADUAL: AURÉLIO MENEGUELLI RIBEIRO	ESCALA: INDICADA UNIDADE: MILÍMETRO
GERENTE DA GERFE: MARCELO AMORIM GONÇALVES	CREA-BR: 0600542770
COORDENADOR GERAL: ERICO DA SILVA GUERRA	CREA-ES: 18411/D
AUTOR PROJETO: HARLLEY D. GOMES	CAU-ES: VISTO:
CO-AUTOR PROJETO:	CREA: VISTO:
RESPONSÁVEL TÉCNICO:	DESENHO: VISTO:
ARQUIVO: VIX10-P01-EM-E-R0-07.dwg	REFERÊNCIA: VISTO:

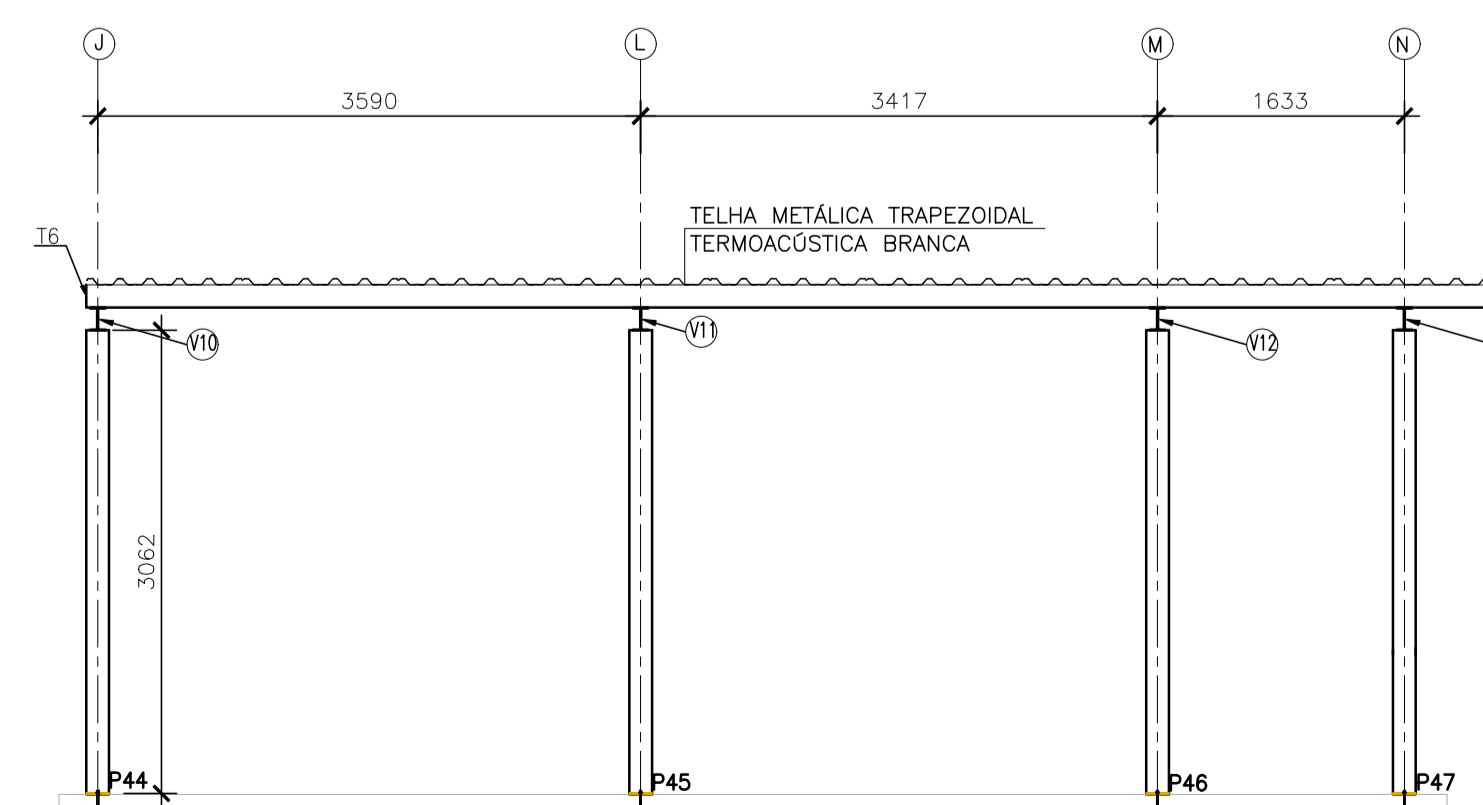
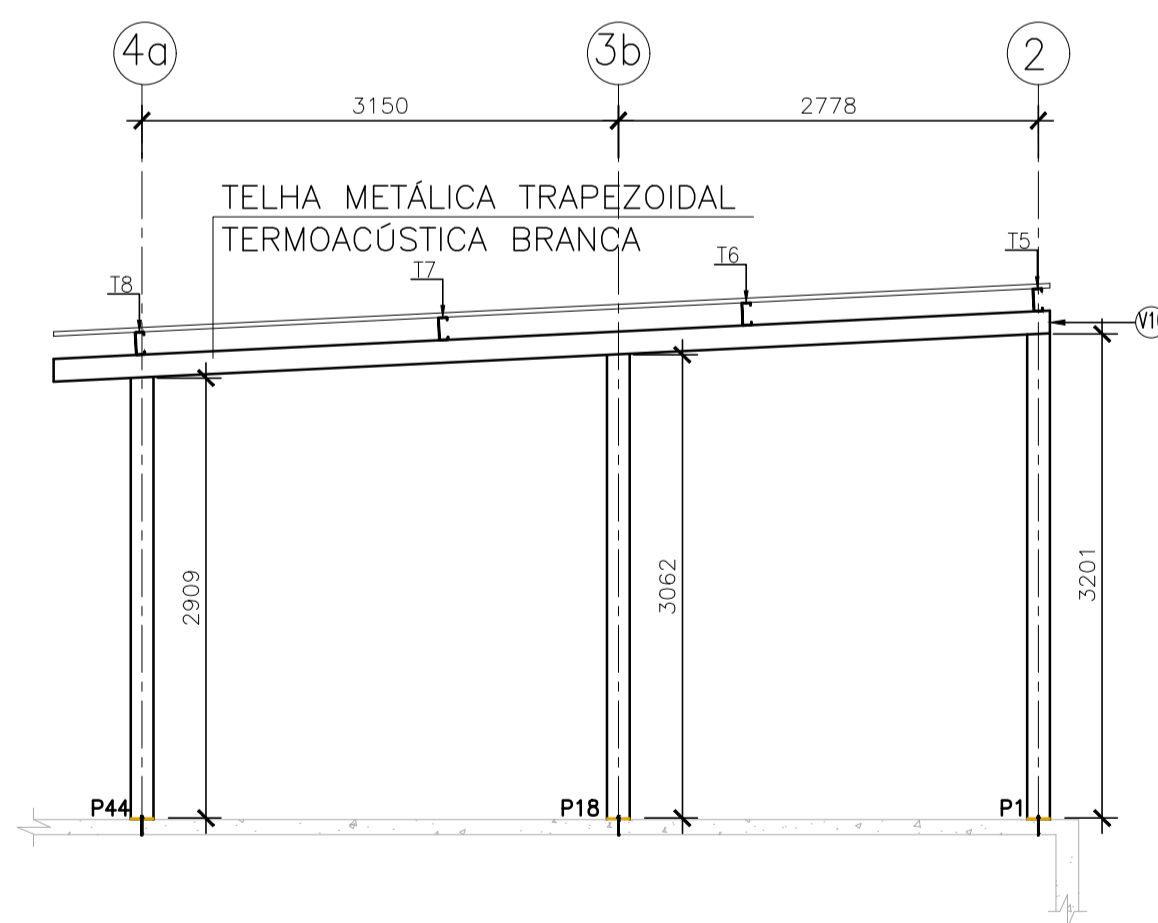
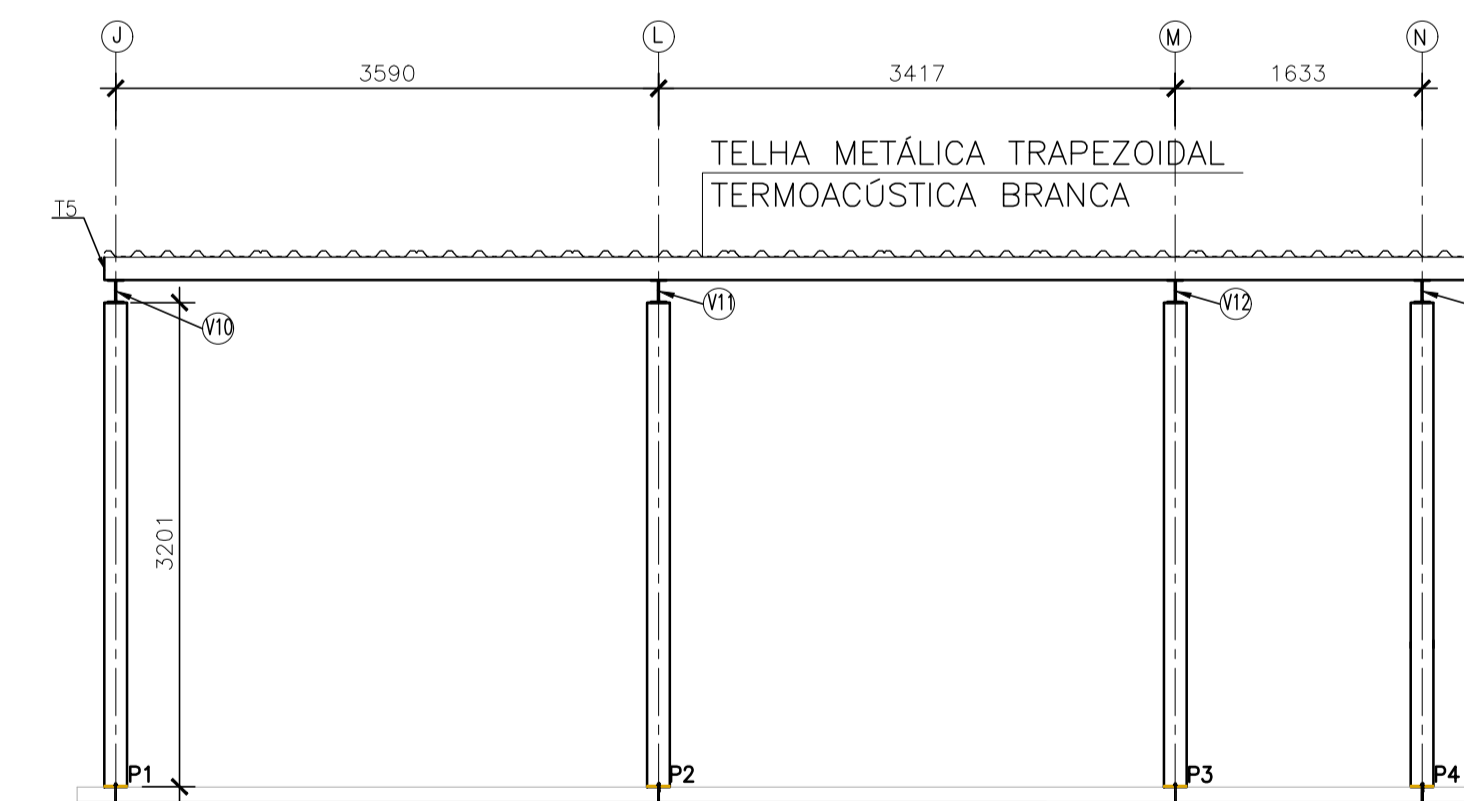
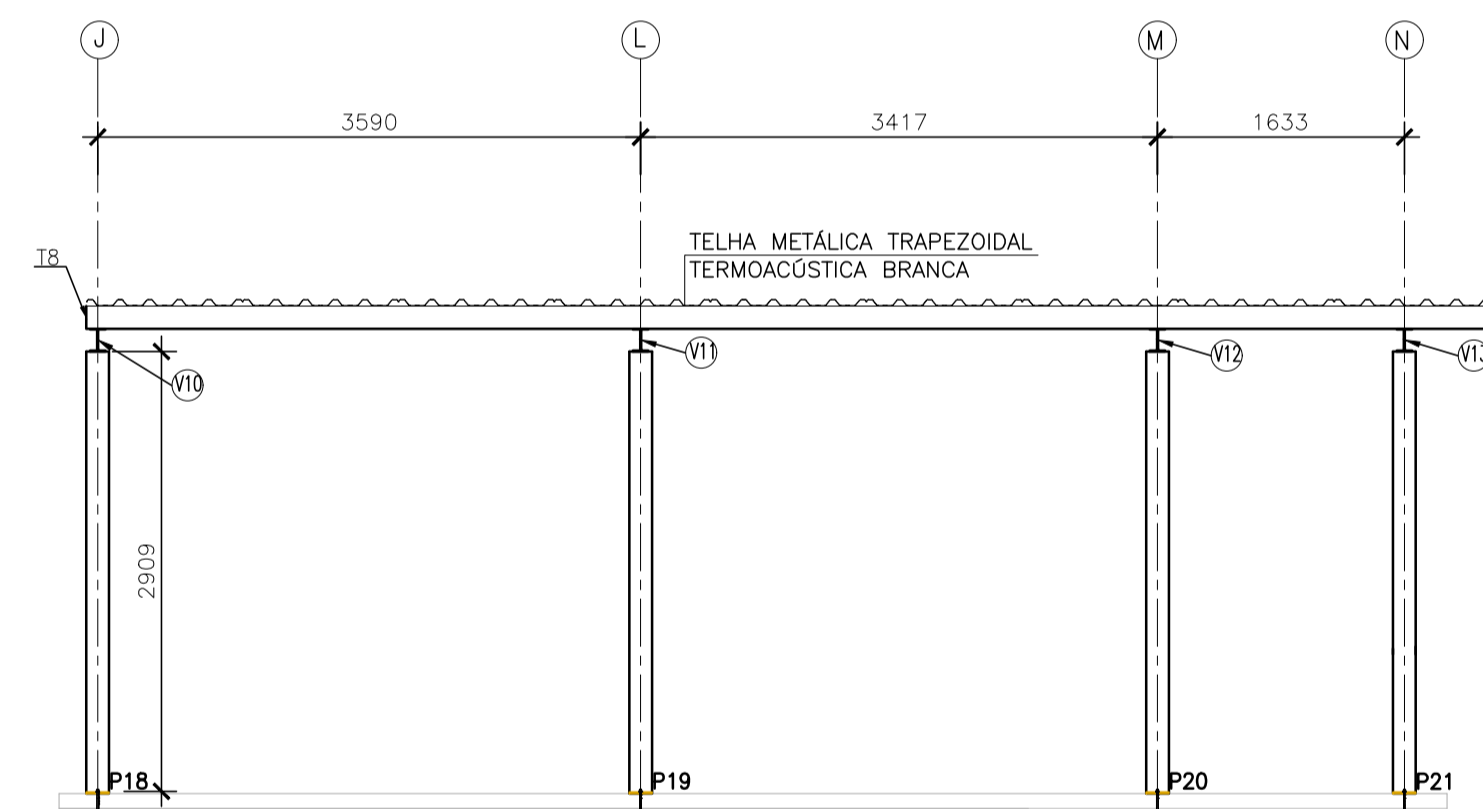
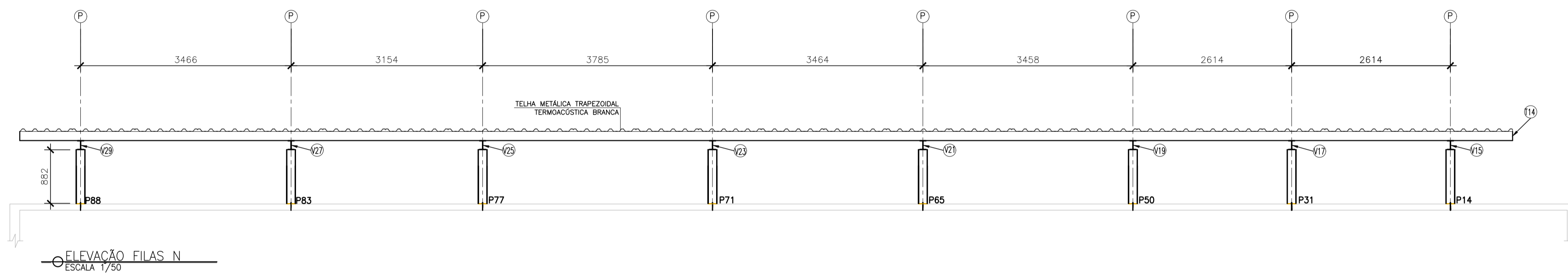
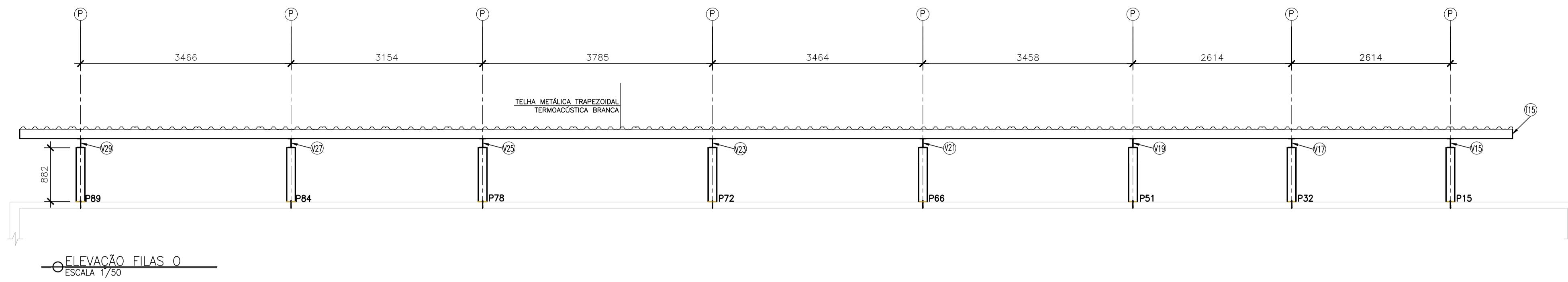
REFERÊNCIA: **CORTES TERÇAS VIGAS PILARES**

07
09

FORMATO: A1	OBSERVAÇÕES:	DATA: MAIO/2021	VISTO:	REVISÃO:
-------------	--------------	-----------------	--------	----------

NOTAS GERAIS

- 1 - DIMENSÕES EM MILÍMETRO.
- 2 - SOLDAS: CONFORME NORMAS AWS. ELETRODO E7018.
- 3 - AÇO ESTRUTURAL: CHAPAS E PERFIS LAMINADOS EM AÇO MICROLIGADO ASTM A-572 Gr50 E/OU A588 GrK E/OU SAC 300 FORMADO CONFORME NBR 8261 FORMADO CONFORME NBR 8261 PERFIS UDC (DOBRADO DE CHAPA) EM AÇO ASTM A36 TIRANTES BARRA CRICULAR: ASTM A36 E/OU SAE 1020.
- 4 - CHUMBADORES: AÇO ASTM A36 e ou SAE 1020.
- 5 - PINTURA: PREPARO DA SUPERFÍCIE: JATEAMENTO Sa 2 1/2-METAL QUASE BRANCO. PINTURA DE FUNDO: UMA DEMÃO DE PRIME EPOXI ESPES. P/ DEMÃO 80µm. PINTURA DE ACABAMENTO: DUAS DEMÃOS DE TINTA EPOXI ESPES. P/ DEMÃO 40µm + UMA DEMÃO DE VERNIZ POLIURETANO REF. INTERHANE-990, MARCA INTERNACIONAL OU EQUIVALENTE, ESPES. 50µm. ESPESSURA FINAL: 210µm. OBS: TODA PINTURA DEVERÁ SER EXECUTADO DE FÁBRICA, DEVENDO SER EXECUTADO NA OBRA APENAS RETOQUES DEVIDOS ÀS SOLDAS.
- 6 - COBERTURA: TELHA METÁLICA GALVALUME TERMOACÚSTICA, TELHA/FORRO, CHAPA SUPERIOR TRAPEZOIDAL LR40 ESPESSURA=0,50mm E FACE INFERIOR PLANA ESPESSURA 0,50mm, NÚCLEO EM POLIURETANO (INJEÇÃO CONTÍNUA) ESPESSURA DE 30mm, PINTURA DE FÁBRICA NAS DUAS FACES NA COR BRANCA.
- 7 - PARA DETALHES DAS ESTRUTURAS DE CONCRETO VER DESENHO VIX10-D01-EC.



05			
04			
03			
02			
01			
N.º	DESCRIÇÃO	RESP.	DATA

REVISÃO

GOVERNO DO ESTADO DO ESPÍRITO SANTO
SECRETARIA DE ESTADO DA EDUCAÇÃO - SEDU
SEDU GERÊNCIA DE REDE FÍSICA ESCOLAR
CONSÓRCIO CONTROLTEC | SETEC

TÍTULO: **EEEM GOMES CARDIM REFORMA E AMPLIAÇÃO**

ENDEREÇO: RUA WILSON FREITAS, CENTRO, S/N - VITÓRIA/ES

PRANCHA: COBERTURA	PROJETO: ESTRUTURAL
SUBSECRETÁRIO ESTADUAL: AURÉLIO MENEGUELLI RIBEIRO	ESCALA: INDICADA UNIDADE: MILÍMETRO
GERENTE DA GERFE: MARCELO AMORIM GONÇALVES	CREA-BR: 0600542770 VISTO:
COORDENADOR GERAL: ERICO DA SILVA GUERRA	CREA-ES: 18411/D VISTO:
AUTOR PROJETO: HARLLEY D. GOMES	CAU-ES: VISTO:
RESPONSÁVEL TÉCNICO:	CREA: VISTO:
ARQUIVO: VIX10-P01-EM-E-R0-08.dwg	DESENHO: VISTO:

REFERÊNCIA: **CORTES TERÇAS VIGAS PILARES**

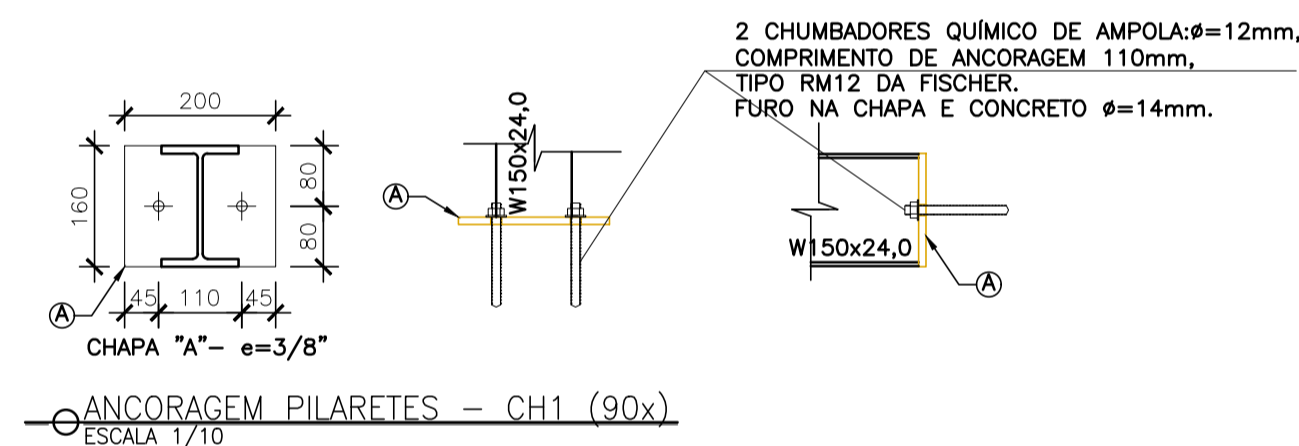
FOLHA: **08/09**

FORMATO: A1	OBSERVAÇÕES:	DATA: MAIO/2021	VISTO:	REVISÃO:
-------------	--------------	-----------------	--------	----------

NOTAS GERAIS

- DIMENSÕES EM MILÍMETRO.
- SOLDAS: CONFORME NORMAS AWS. ELETRODO E7018.
- AÇO ESTRUTURAL: CHAPAS E PERFIS LAMINADOS EM AÇO MICROLIGADO ASTM A-572 Gr50 E/OU A588 GrK E/OU SAC 300 FORMADO CONFORME NBR 8261 FORMADO CONFORME NBR 8261 PERFIS UDC (DOBRADO DE CHAPA) EM AÇO ASTM A36 TIRANTES BARRA CIRCULAR: ASTM A36 E/OU SAE 1020.
- CHUMBADORES: AÇO ASTM A36 e ou SAE 1020.
- PINTURA: PREPARO DA SUPERFÍCIE: JATEAMENTO Sa 2 1/2-METAL QUASE BRANCO. PINTURA DE FUNDO: UMA DEMÃO DE PRIME EPOXI ESPES. P/ DEMÃO 80µm. PINTURA DE ACABAMENTO: DUAS DEMÃOS DE TINTA EPOXI ESPES. P/ DEMÃO 40µm + UMA DEMÃO DE VERNIZ POLIURETANO REF. INTERHANE-990, MARCA INTERNACIONAL OU EQUIVALENTE, ESPES. 50µm. ESPESURA FINAL: 210µm. OBS: TODA PINTURA DEVERÁ SER EXECUTADO DE FABRICA, DEVENDO SER EXECUTADO NA OBRA APENAS RETOQUES DEVIDOS ÀS SOLDAS.
- COBERTURA: TELHA METÁLICA GALVALUME TERMOCÓSTICA, TELHA/FORRO, CHAPA SUPERIOR TRAPEZOIDAL LR40 ESPESURA=0,50mm E FACE INFERIOR PLANA ESPESURA 0,50mm, NÚCLEO EM POLIURETANO (INJEÇÃO CONTÍNUA) ESPESURA DE 30mm, PINTURA DE FÁBRICA NAS DUAS FACES NA COR BRANCA.
- PARA DETALHES DAS ESTRUTURAS DE CONCRETO VER DESENHO VIX10-D01-EC.

LISTA DE MATERIAIS									
ESTRUT.	ITEM	PERFIL	SEÇÃO (mm)	QUANT.	COMPRIMENTO		PESO (kg)		
					UNIT. (mm)	TOTAL (m)	UNIT. (kg/m)	TOTAL (kg)	
PÓRTICOS 1 a 9	P5	I	W150x24	1	660	0.660	24.00	15.84	
	P22	I	W150x24	1	782	0.782	24.00	18.77	
	P35	I	W150x24	1	922	0.922	24.00	22.13	
	P54	I	W150x24	1	1017	1.017	24.00	24.41	
	V1	I	W150x13	1	7242	7.242	13.00	94.15	
PESO TOTAL:								175.29	
PESO TOTAL PÓRTICO (x9):								1577.61	
PÓRTICOS 10 a 13	P1	I	W150x24	1	3214	3.214	24.00	77.14	
	P18	I	W150x24	1	3080	3.080	24.00	73.92	
	P44	I	W150x24	1	2926	2.926	24.00	70.22	
	V10	I	W150x13	1	7045	7.045	13.00	91.59	
PESO TOTAL PÓRTICO:								312.87	
PESO TOTAL PÓRTICO (x4):								1251.46	
PÓRTICO 14 e 15	P14	I	W150x24	1	872	0.872	24.00	20.93	
	P15	I	W150x24	1	872	0.872	24.00	20.93	
	P16	I	W150x24	1	701	0.701	24.00	16.82	
	P17	I	W150x24	1	448	0.448	24.00	10.75	
	V14	I	W150x13	1	821	0.821	13.00	10.67	
	V15	I	W150x13	1	9575	9.575	13.00	124.48	
PESO TOTAL PÓRTICO:								204.58	
PESO TOTAL PÓRTICO (x2):								409.16	
PÓRTICOS 16 a 19	P48	I	W150x24	1	480	0.480	24.00	11.52	
	P49	I	W150x24	1	690	0.690	24.00	16.56	
	P50	I	W150x24	1	872	0.872	24.00	20.93	
	P51	I	W150x24	1	872	0.872	24.00	20.93	
	P52	I	W150x24	1	701	0.701	24.00	16.82	
	P53	I	W150x24	1	464	0.464	24.00	11.14	
	V18	I	W150x13	1	9287	9.287	13.00	120.73	
	V19	I	W150x13	1	9487	9.487	13.00	123.33	
	PESO TOTAL PÓRTICO:								341.96
PESO TOTAL PÓRTICO (x4):								1367.83	
PÓRTICOS 20 a 21	P81	I	W150x24	1	480	0.480	24.00	11.52	
	P82	I	W150x24	1	690	0.690	24.00	16.56	
	P83	I	W150x24	1	872	0.872	24.00	20.93	
	P84	I	W150x24	1	872	0.872	24.00	20.93	
	P85	I	W150x24	1	813	0.813	24.00	19.51	
	V26	I	W150x13	1	9287	9.287	13.00	120.73	
	V27	I	W150x13	1	2098	2.098	13.00	27.27	
PESO TOTAL PÓRTICO:								237.45	
PESO TOTAL PÓRTICO (x2):								474.91	
CONTRAV. E TERÇA	T1	Ue	150x60x20x4,18	1	28659	28.659	9.10	260.80	
	T2	Ue	150x60x20x4,18	1	28659	28.659	9.10	260.80	
	T3	Ue	150x60x20x4,18	1	28659	28.659	9.10	260.80	
	T4	Ue	150x60x20x4,18	1	28659	28.659	9.10	260.80	
	T5	Ue	150x60x20x4,18	1	9400	9.400	9.10	85.54	
	T6	Ue	150x60x20x4,18	1	9400	9.400	9.10	85.54	
	T7	Ue	150x60x20x4,18	1	9400	9.400	9.10	85.54	
	T8	Ue	150x60x20x4,18	1	9400	9.400	9.10	85.54	
	T9	Ue	150x60x20x4,18	1	18330	18.330	9.10	166.80	
	T10	Ue	150x60x20x4,18	1	18330	18.330	9.10	166.80	
	T11	Ue	150x60x20x4,18	1	18330	18.330	9.10	166.80	
	T12	Ue	150x60x20x4,18	1	18330	18.330	9.10	166.80	
	T13	Ue	150x60x20x4,18	1	18330	18.330	9.10	166.80	
	T14	Ue	150x60x20x4,18	1	24090	24.090	9.10	219.22	
	T15	Ue	150x60x20x4,18	1	24090	24.090	9.10	219.22	
	T16	Ue	150x60x20x4,18	1	24090	24.090	9.10	219.22	
	T17	Ue	150x60x20x4,18	1	17400	17.400	9.10	158.34	
	T18	Ue	150x60x20x4,18	1	17400	17.400	9.10	158.34	
	T19	Ue	150x60x20x4,18	1	17400	17.400	9.10	158.34	
	T20	Ue	150x60x20x4,18	1	17400	17.400	9.10	158.34	
	C1	BARRA RED.	Ø16		2	3754	7.508	1.58	11.85
	C2	BARRA RED.	Ø16		2	4187	8.374	1.58	13.21
C3	BARRA RED.	Ø16		2	3990	7.980	1.58	12.59	
C4	BARRA RED.	Ø16		2	3930	7.860	1.58	12.40	
C5	BARRA RED.	Ø16		2	4346	8.692	1.58	13.72	
C6	BARRA RED.	Ø16		2	4156	8.312	1.58	13.12	
C7	BARRA RED.	Ø16		2	3442	6.884	1.58	10.86	
C8	BARRA RED.	Ø16		2	3911	7.822	1.58	12.34	
C9	BARRA RED.	Ø16		2	3698	7.396	1.58	11.67	
C10	BARRA RED.	Ø16		2	4701	9.402	1.58	14.84	
C11	BARRA RED.	Ø16		2	4460	8.920	1.58	14.08	
C12	BARRA RED.	Ø16		2	3644	7.288	1.58	11.50	
C13	BARRA RED.	Ø16		2	3327	6.654	1.58	10.50	
C14	BARRA RED.	Ø16		2	4859	9.718	1.58	15.34	
C15	BARRA RED.	Ø16		2	5400	10.800	1.58	17.04	
C16	BARRA RED.	Ø16		2	5326	10.652	1.58	16.81	
C17	BARRA RED.	Ø16		2	5211	10.422	1.58	16.45	
C18	BARRA RED.	Ø16		2	4941	9.882	1.58	15.59	
C19	BARRA RED.	Ø16		2	5860	11.720	1.58	18.49	
C20	BARRA RED.	Ø16		2	5324	10.648	1.58	16.80	
C21	BARRA RED.	Ø16		2	5211	10.422	1.58	16.45	
C22	BARRA RED.	Ø16		2	3693	7.386	1.58	11.66	
PESO TOTAL CONTRAVENTAMENTO E TERÇAS:								3817.68	
CHAPAS DE BASE E CHUMBADORES	CH1	CHAPA	200x160x9,53	90	0.032	0.032	74.70	215.14	
	CHUMBADOR	BARRA RED.	Ø12	90	150	13.500	0.96	12.96	
PESO TOTAL CHAPAS DE BASE E CHUMBADORES:								228.10	
PESO TOTAL:								9126.75	



ANCORAGEM PILARETES - CH1 (90x)
ESCALA 1/10

05			
04			
03			
02			
01			
Nº.	DESCRIÇÃO	RESP.	DATA

REVISÃO

GOVERNO DO ESTADO DO ESPÍRITO SANTO

SECRETARIA DE ESTADO DA EDUCAÇÃO - SEDU

GERÊNCIA DE REDE FÍSICA ESCOLAR

CONSÓRCIO CONTROL TEC | SETEC

SEDU

REFORMA E AMPLIAÇÃO

REFORMA E AMPLIAÇÃO

ENDEREÇO: RUA WILSON FREITAS, CENTRO, S/N - VITÓRIA/ES

PRANCHA: COBERTURA	PROJETO: ESTRUTURAL
SUBSECRETÁRIO ESTADUAL: AURÉLIO MENEGUELLI RIBEIRO	ESCALA: INDICADA
GERENTE DA GERFE: MARCELO AMORIM GONÇALVES	UNIDADE: MILÍMETRO
COORDENADOR GERAL: ERICO DA SILVA GUERRA	CREA-BR: 0600542770
AUTOR PROJETO: HARLLEY D. GOMES	CREA-ES: 18411/D
CO-AUTOR PROJETO:	CAU-ES:
RESPONSÁVEL TÉCNICO:	CREA:
ARQUIVO: VIX10-P01-EM-E-R0-09.dwg	DESENHO:

REFERENCIA: **DETALHE TABELA DE QUANTITATIVOS DE MATERIAIS**

FORMATO: A1

OBSERVAÇÕES:

DATA: MAIO/2021

VISTO:

REVISÃO:

09
09